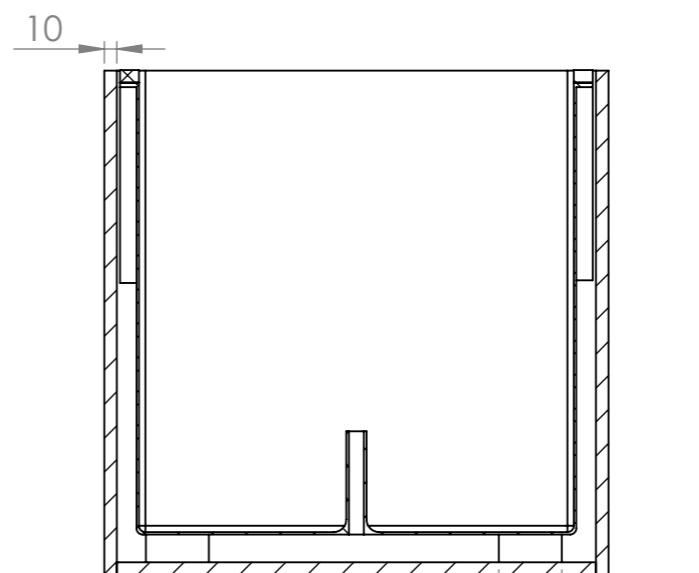
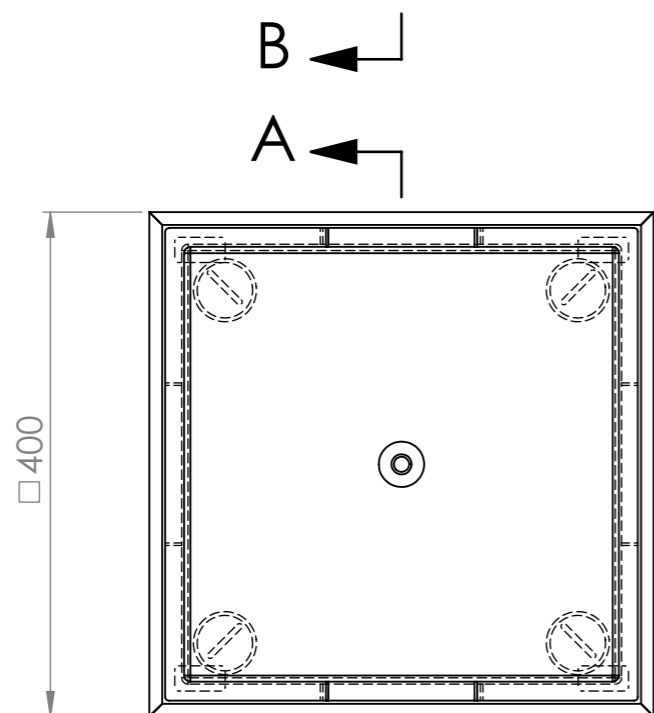
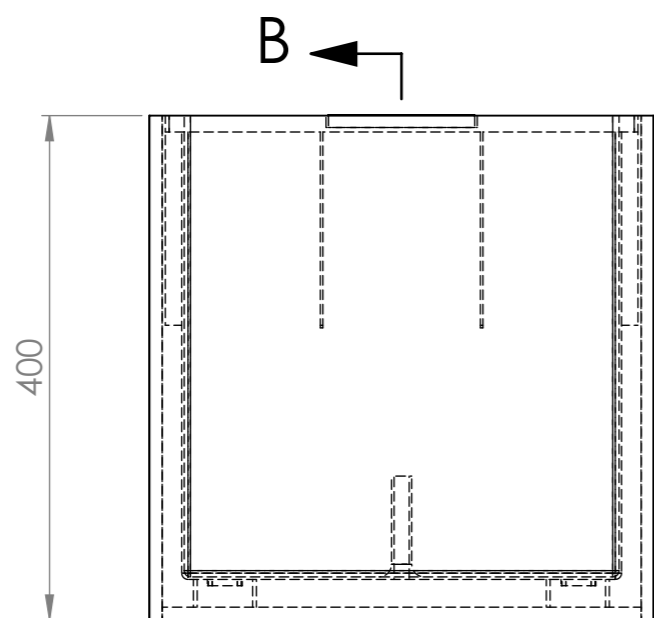
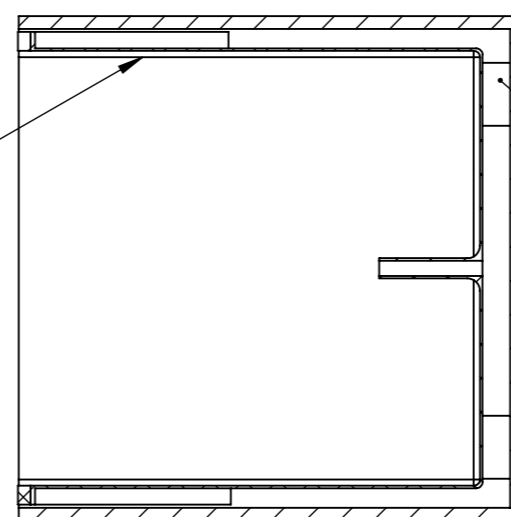


# INTERIÉROVÝ KVĚTINÁČ CUBICO 40



ŘEZ B-B 4x Ø 40

LINER CUBICO 40  
KÓD 19320



ŘEZ A-A

KLUZÁK PODNOŽE  
VÝR.Č. 5208694

4x HTEM TRUBKA DN40

## INTERIÉROVÝ KVĚTINÁČ SE SAMOZAVLAŽOVACÍ VLOŽKOU

KÓD	NÁZEV	ZÁKLADNA	VÝŠKA	ZEMINA	VODA	VÁHA	ZDROJ. MAT.
W1YG7	INTERIER CUBICO 40 PICCOLO	400x400	400	34 l	8 l	35 Kg	600x600
W1YH8	INTERIER CUBICO 40 MEDIO	400x400	750	34 l	8 l	47 Kg	600x1200
W1YI9	INTERIER CUBICO 40 GRANDE	400x400	950	34 l	8 l	55 Kg	600x1200
W1YJA	INTERIER CUBICO 40 ENORME	400x400	1050	34 l	8 l	58 Kg	600x1200

POKUD NENÍ UVEDENO JINAK:  
JEDNOTKY JSOU V MILIMETRECH  
ODSTRANIT OSTRÉ HRANY

OPRACOVÁNÍ:  
- VODNÍ PAPERSEK  
- LEPÍRNA

AKTUALIZACE:  
**2020**

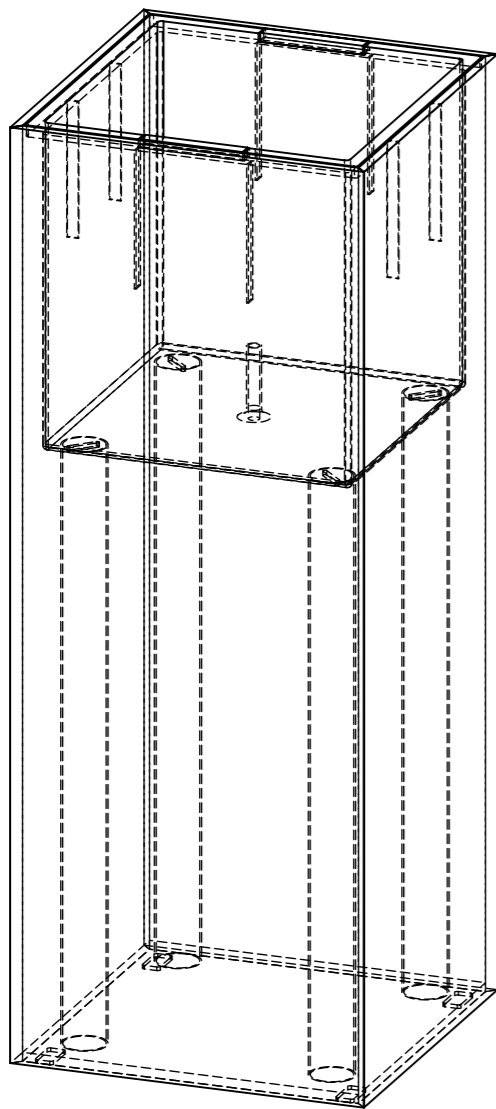
**TechnoArt**

KRESLIL	JMÉNO:	DATUM:	PROMÍTÁNÍ	X:	NÁZEV VÝROBKU:
	KAŠÁK	08.11.2020			<b>INTERIER CUBICO 40</b>
REVIZE 1				Y:	KÓD VÝROBKU:
REVIZE 2				Z:	W1YG7
REVIZE 3					ČÍSLO VÝKRESU:
REVIZE 4					-
REVIZE 5					A3
REVIZE 6					MĚŘÍTKO: 1:6
REVIZE 7					LIST 1 Z 2 LISTŮ

Tento dokument je vlastnictvím firmy ProCeram a.s. a nesmí být reprodukován pro výrobu produktů mimo TechnoArt. Výkresy mohou používat architekti a jiné autorizované osoby při tvorbě projektu.

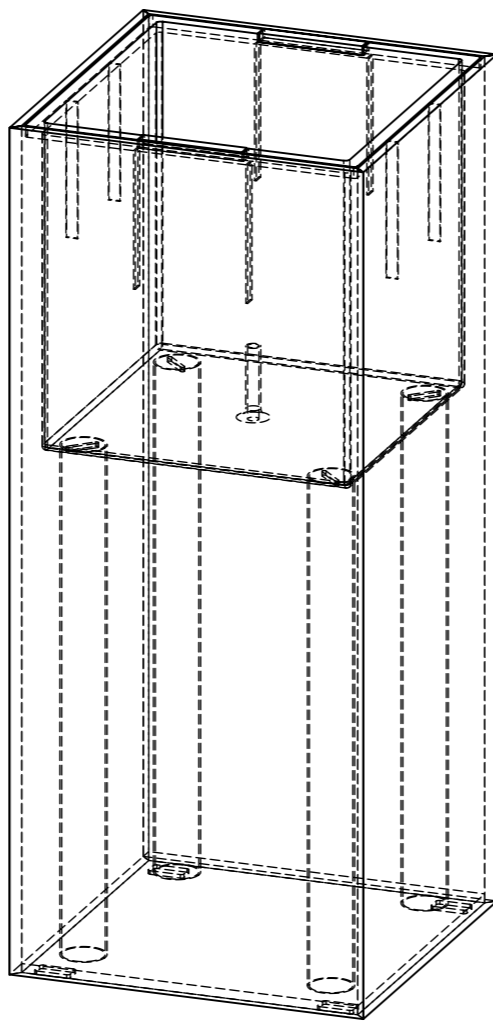
INTERIÉROVÝ KVĚTINÁČ CUBICO 40

INTERIER CUBICO 40 ENORME  
W1YJA



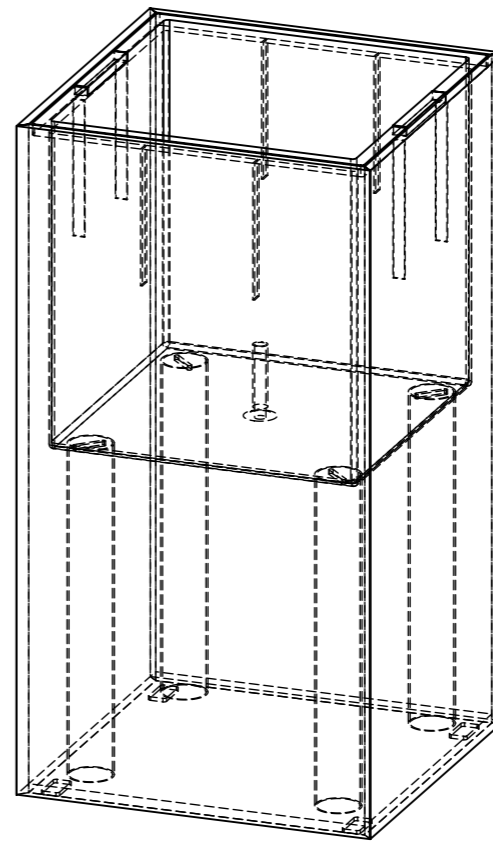
VÝŠKA 1050 mm

INTERIER CUBICO 40 GRANDE  
W1YI9



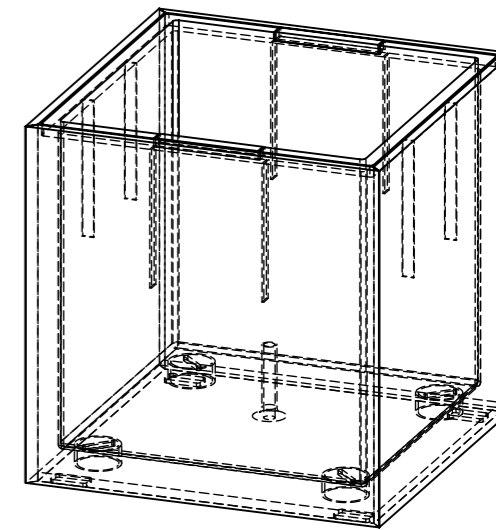
VÝŠKA 950 mm

INTERIER CUBICO 40 MEDIO  
W1YH8



VÝŠKA 750 mm

INTERIER CUBICO 40 PICCOLO  
W1YG7



VÝŠKA 400 mm

POKUD NEJÍ UVEDENO JINAK: JEDNOTKY JSOU V MILIMETRECH ODSTRANIT OSTRÉ HRANY		OPRACOVÁNÍ: - VODNÍ PAPERSEK - LEPÍRNA		AKTUALIZACE: <b>2020</b>		<b>TechnoArt</b>	
JMÉNO: KAŠÁK		DATUM: 08.11.2020		PROMÍTÁNÍ		NÁZEV VÝROBKU: <b>INTERIER CUBICO 40</b>	
KRESLIL		REVIZE 1		REVIZE 2		REVIZE 3	
REVIZE 4		REVIZE 5		REVIZE 6		REVIZE 7	
MATERIÁL		TYP		ROZMÉR		KÓD VÝROBKU: -	
SÍLA STŘEPU		HMOTNOST		MĚŘÍTKO: 1:8		ČÍSLO VÝKRESU: -	
23 Kg/m2		-		LIST 2 Z 2 LISTŮ		A3	

Tento dokument je vlastnictvím firmy ProCeram a.s. a nesmí být reprodukován pro výrobu produktů mimo TechnoArt. Výkresy mohou používat architekti a jiné autorizované osoby při tvorbě projektu.