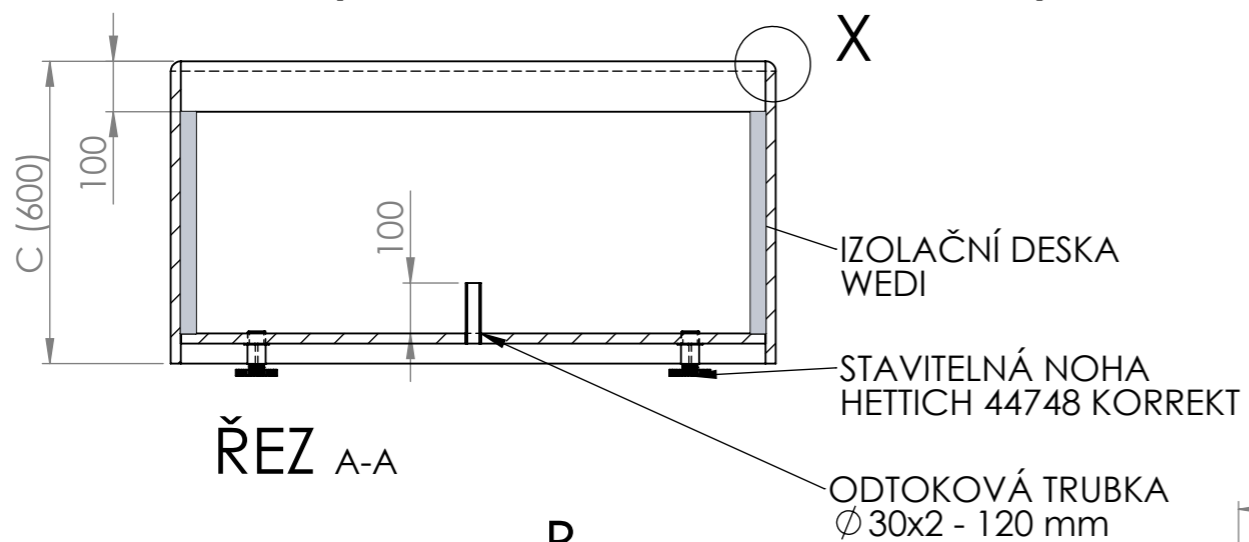
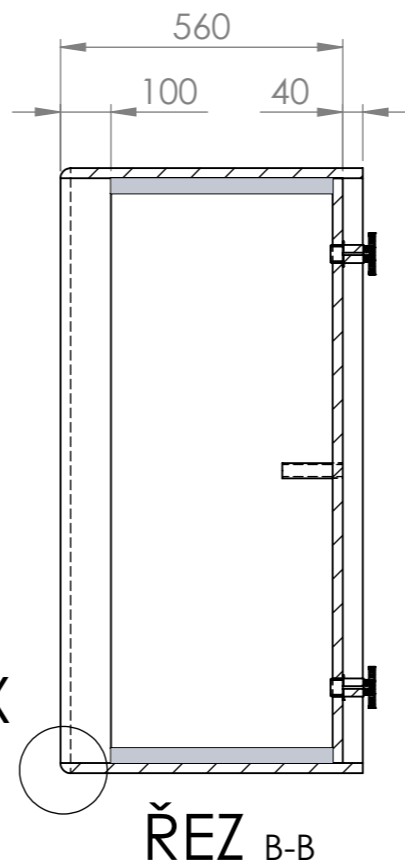
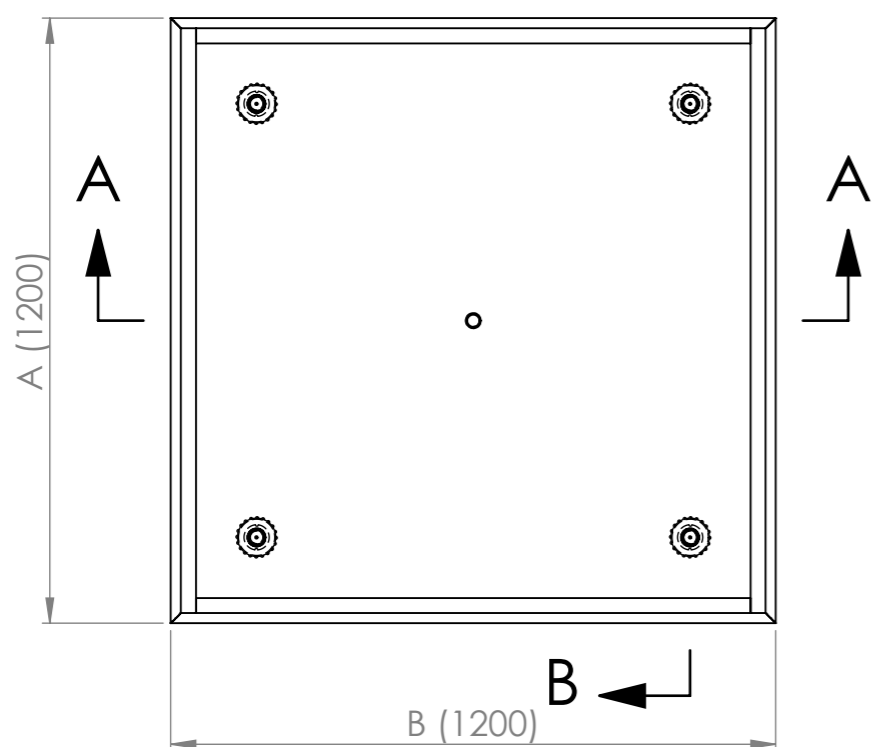


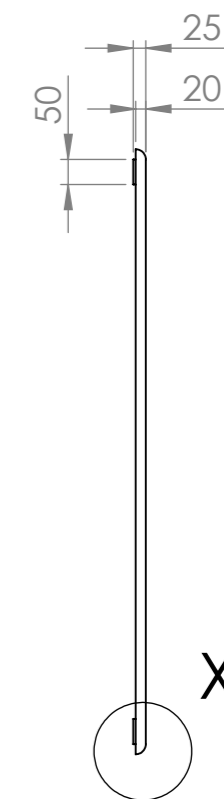
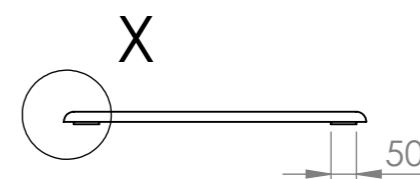
EXTERIÉROVÝ KVĚTINÁČ (ZDROJOVÝ MATERIÁL 600x1200x20mm)



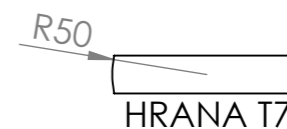
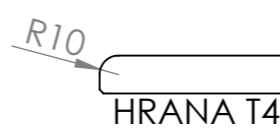
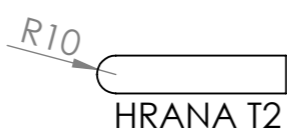
ŘEZ A-A



ŘEZ B-B



TYPY ZALEŠTĚNÝCH HRAN (DETAIL X) 1:4



EXTERIÉROVÝ KVĚTINÁČ - ZDROJOVÝ MATERIÁL 600x1200x20mm

POPIS PRVKU					DOPLŇKOVÉ INFORMACE			
KÓD	TYP	DÉLKA (A)	ŠÍŘKA (B)	VÝŠKA (C)	MATERIÁL	SPOTŘEBA		VÁHA
W1S1A	KVĚTINÁČ 1200x1200x600	1200	1200	600	600x1200	6,0 KS	4,32 m ²	216 KG
W1S1B	KVĚTINÁČ 1200x600x600	1200	600	600	600x1200	4,0 KS	2,88 m ²	154 KG
W1S2I	ZÁKLOPKA 1200x600x20	1200	600	20	600x1200	1,0 KS	0,72 m ²	46 KG

POKUD NEJÍ UVEDENO JINAK:
JEDNOTKY JSOU V MILIMETRECH
ODSTRANIT OSTRÉ HRANY

OPRACOVÁNÍ:
- VODNÍ PAPER
- LEPÍRNA
- MONTRESOR

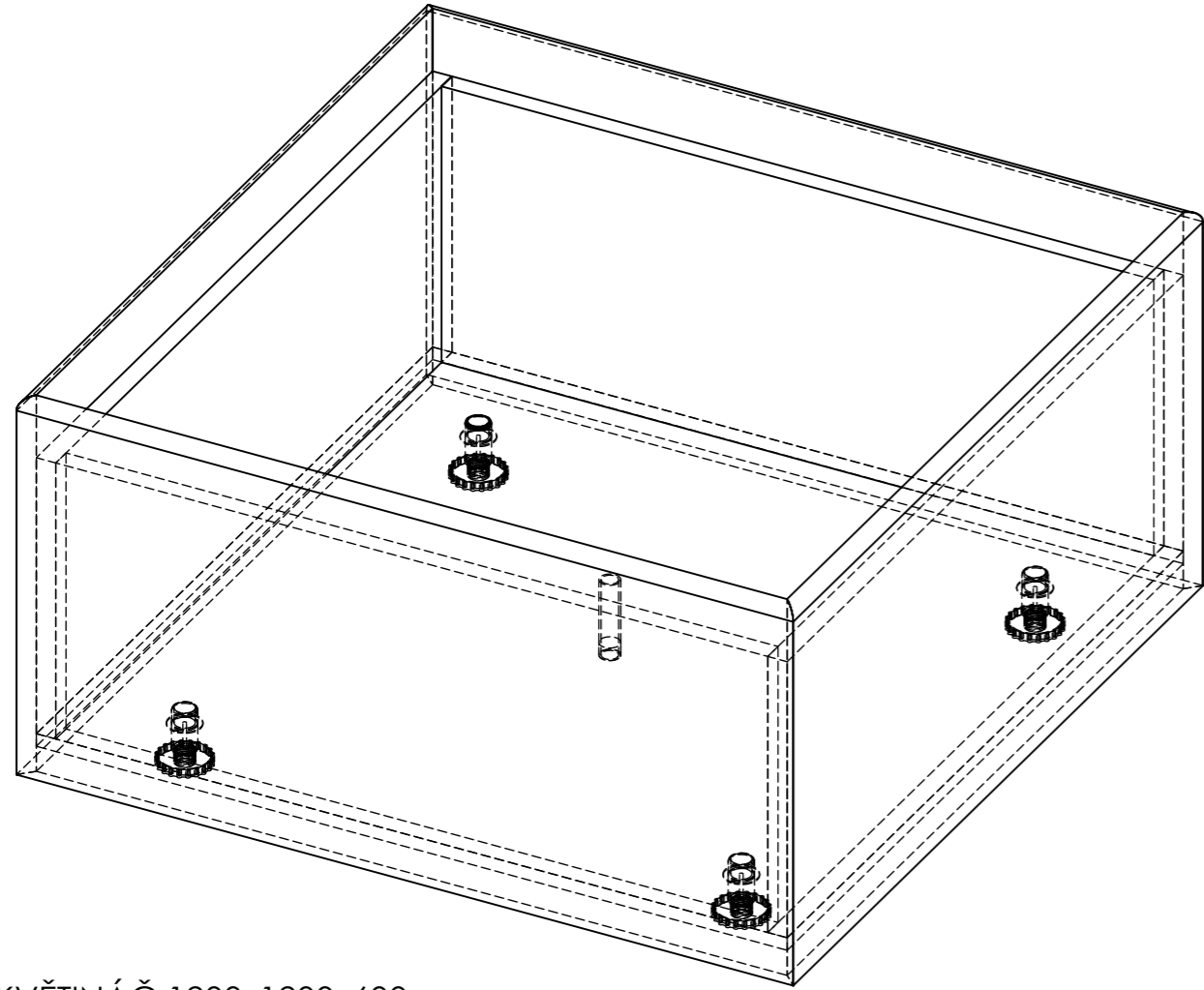
AKTUALIZACE:
2020

TechnoArt

KRESLIL	JMÉNO: KAŠÁK	DATUM: 08.11.2020	PROMÍTÁNÍ	X:	NÁZEV VÝROBKU: EXTERIÉROVÝ KVĚTINÁČ (ZDROJOVÝ MATERIÁL 600x1200x20)
REVIZE 1				Y:	KÓD VÝROBKU: -
REVIZE 2				Z:	
REVIZE 3					ČÍSLO VÝKRESU: -
REVIZE 4					
REVIZE 5			TYP		A3
REVIZE 6			ROZMĚR	600x1200mm	
REVIZE 7			SÍLA STŘEPU	20 mm	
			HMOTNOST	46 Kg/m ²	MĚŘÍTKO: 1:15
					LIST 1 Z 2 LISTŮ

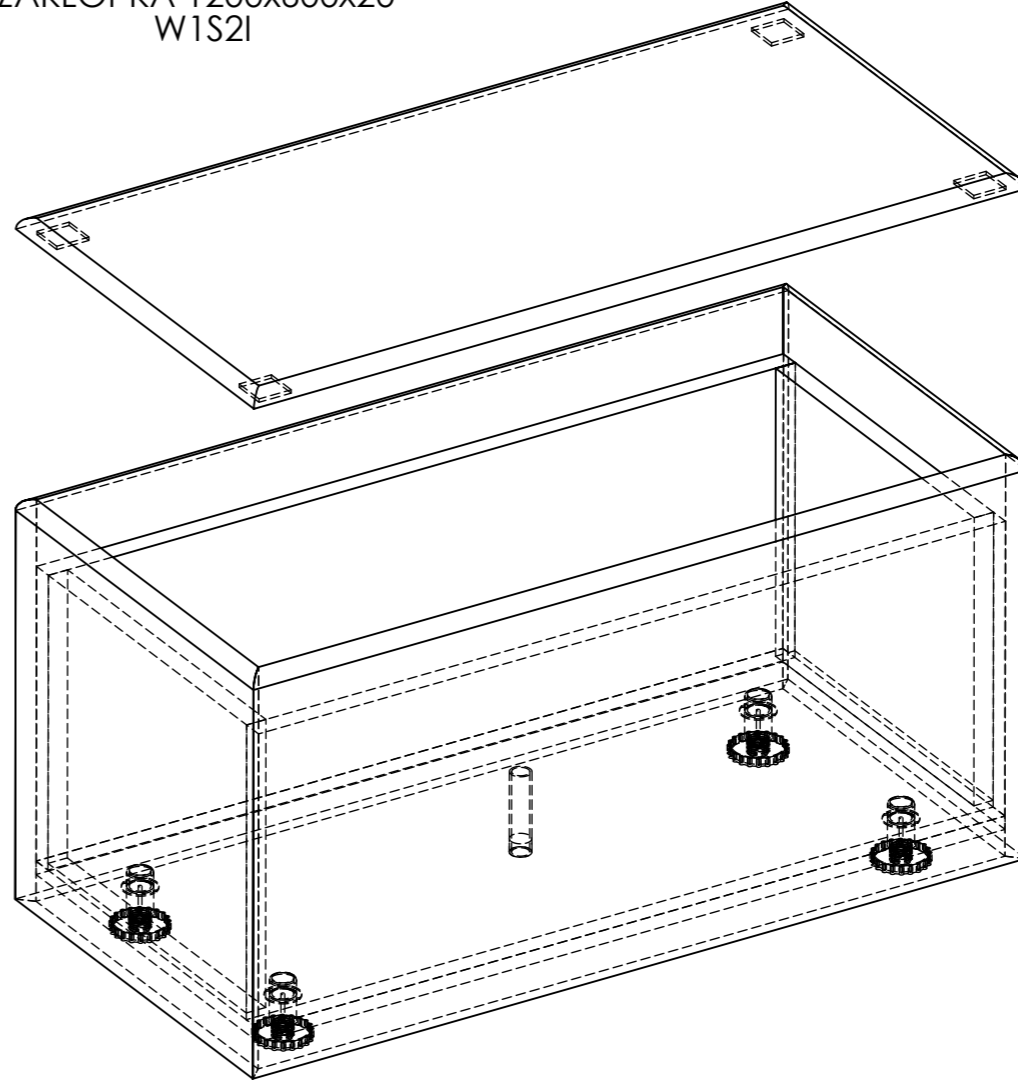
Tento dokument je vlastnictvím firmy ProCeram a.s. a nesmí být reprodukován pro výrobu produktů mimo TechnoArt. Výkresy mohou používat architekti a jiné autorizované osoby při tvorbě projektu.

EXTERIÉROVÝ KVĚTINÁČ (ZDROJOVÝ MATERIÁL 600x1200x20mm)



KVĚTINÁČ 1200x1200x600
W1S1A

ZÁKLOPKA 1200x600x20
W1S2I

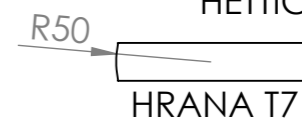
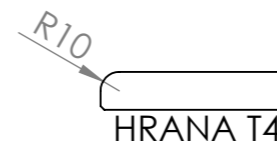
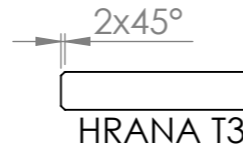
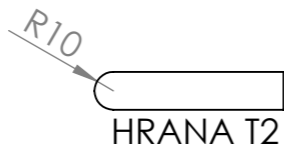


KVĚTINÁČ 1200x600x600
W1S1B



FOTO POUŽITÉ STAVITELNÉ NOHY
HETTICH 44748 KORREKT

TYPY ZALEŠTĚNÝCH HRAN
(DETAIL X) 1:4



ALTERNATIVNÍ PŘÍJEM

TYP	HRANA	ALTERNATIVNÍ PŘÍJEM
2	T2	Zdrojovým materiálem pro květináče jsou slinuté dlažby rozměru 60x120 cm v síle střepe 2 cm, přesný rozměr je dán kalibrem dlaždice. Květináče jsou vyráběny ve dvou velikostech a dlažby jsou slepeny na kamenický roh, Záklopku je možno zaleštit do různých tvarů hran. Standardně jsou nabízeny tvary hran T2, T3, T4, T7. Případné rozměry na zakázku je nutné projednat s technikem TechnoArt.
3	T3	
4	T4	
7	T7	

POKUD NENÍ UVEDENO JINAK: JEDNOTKY JSOU V MILIMETRECH ODSTRANIT OSTRÉ HRANY		OPRACOVÁNÍ: - VODNÍ PAPER - LEPÍRNA - MONTRESOR		AKTUALIZACE: 2020		TechnoArt	
KRESLIL	KAŠÁK	DATUM	08.11.2020	PROMÍTÁNÍ	X:	NÁZEV VÝROBKU: EXTERIÉROVÝ KVĚTINÁČ (ZDROJOVÝ MATERIÁL 600x1200x20)	
REVIZE 1					Y:	KÓD VÝROBKU: -	
REVIZE 2					Z:	ČÍSLO VÝKRESU: -	
REVIZE 3					MĚŘÍTKO: 1:10		
REVIZE 4					LIST 2 Z 2 LISTŮ		
REVIZE 5					A3		
REVIZE 6					Tento dokument je vlastnictvím firmy ProCeram a.s. a nesmí být reprodukován pro výrobu produktů mimo TechnoArt. Výkresy mohou používat architekti a jiné autorizované osoby při tvorbě projektu.		
REVIZE 7							