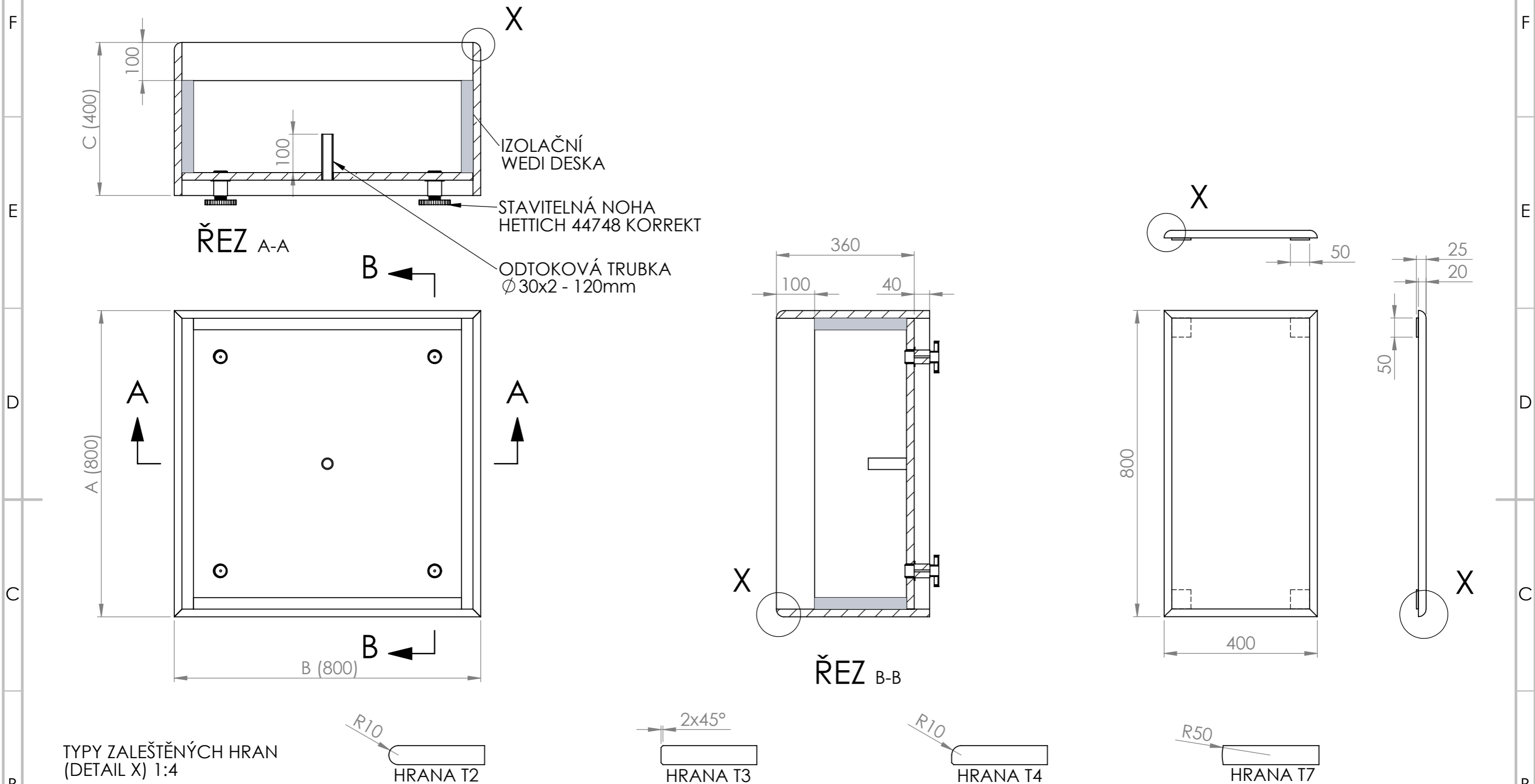
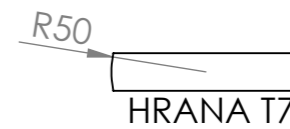
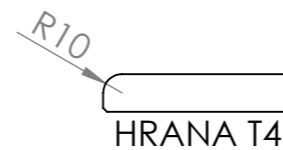
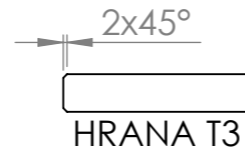
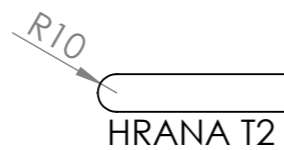


EXTERIÉROVÝ KVĚTINÁČ (ZDROJOVÝ MATERIÁL 400x800x20mm)



TYPY ZALEŠTĚNÝCH HRAN (DETAIL X) 1:4

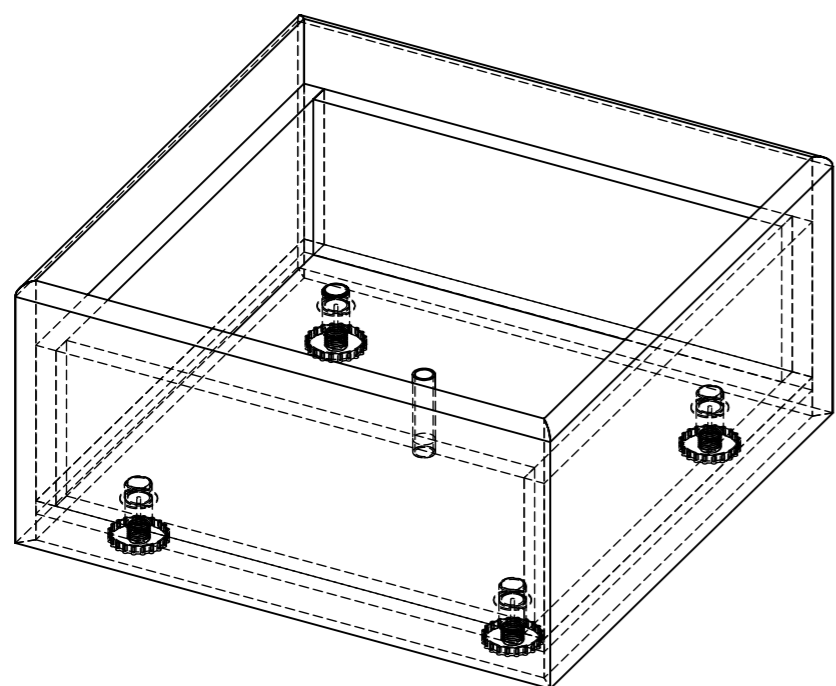


EXTERIÉROVÝ KVĚTINÁČ - ZDROJOVÝ MATERIÁL 400x800x20

POPIS PRVKU					DOPLŇKOVÉ INFORMACE			
KÓD	TYP	DÉLKA (A)	ŠÍŘKA (B)	VÝŠKA (C)	MATERIÁL	SPOTŘEBA		VÁHA
W1S1D	KVĚTINÁČ 800x800x400	800	800	400	400x800	6,0 KS	1,92 m ²	96 KG
W1S1E	KVĚTINÁČ 800x400x400	800	400	400	400x800	4,0 KS	1,28 m ²	64 KG
W1S1F	KVĚTINÁČ 400x400x800	400	400	800	400x800	4,5 KS	1,44 m ²	72 KG
W1S2K	ZÁKLOPKA 800x400x20	800	400	20	400x800	1,0 KS	0,32 m ²	16 KG
W1S2L	ZÁKLOPKA 400x400x20	400	400	20	400x800	0,5 KS	0,16 m ²	8 KG

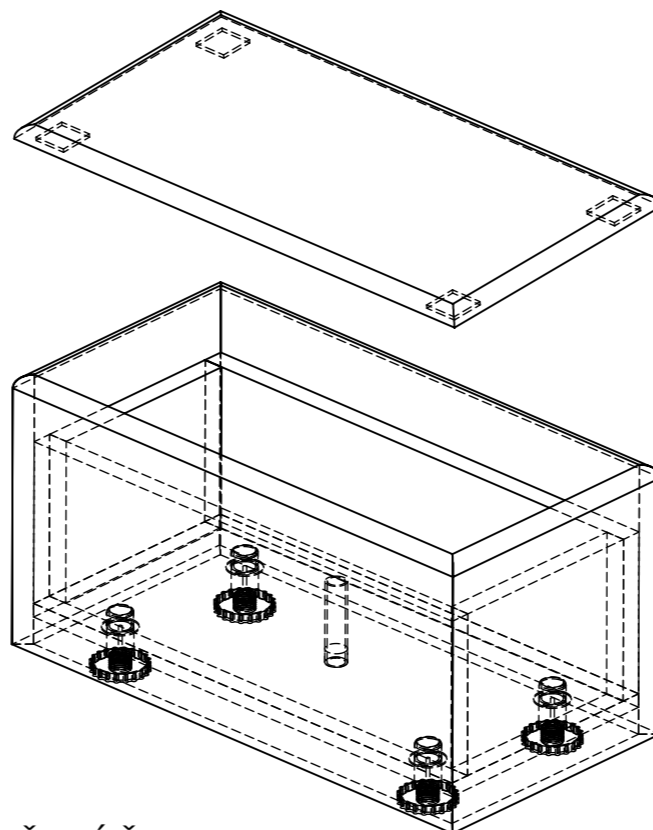
POKUD NEJÍ UVEDENO JINAK: JEDNOTKY JSOU V MILIMETRECH ODSTRANIT OSTRÉ HRANY		OPRACOVÁNÍ: - VODNÍ PAPER - LEPÍRNA - MONTRESOR		AKTUALIZACE: 2020		TechnoArt	
JMÉNO: KAŠÁK		DATUM: 08.11.2020		NÁZEV VÝROBKU: EXTERIÉROVÝ KVĚTINÁČ (ZDROJOVÝ MATERIÁL 400x800x20)		KÓD VÝROBKU: -	
KRESLIL: -		PROMÍTÁNÍ: -		MATERIÁL: -		ČÍSLO VÝKRESU: -	
REVIZE 1: -		TYP: -		ROZMÉR: 400x800mm		A3	
REVIZE 2: -		SÍLA STŘEPU: 20mm		HMOTNOST: 46Kg/m ²		MĚŘÍTKO: 1:10	
REVIZE 3: -		LIST 1 Z 2 LISTŮ		Tento dokument je vlastnictvím firmy ProCeram a.s. a nesmí být reprodukován pro výrobu produktů mimo TechnoArt. Výkresy mohou používat architekti a jiné autorizované osoby při tvorbě projektu.			

EXTERIÉROVÝ KVĚTINÁČ (ZDROJOVÝ MATERIÁL 400x800x20mm)



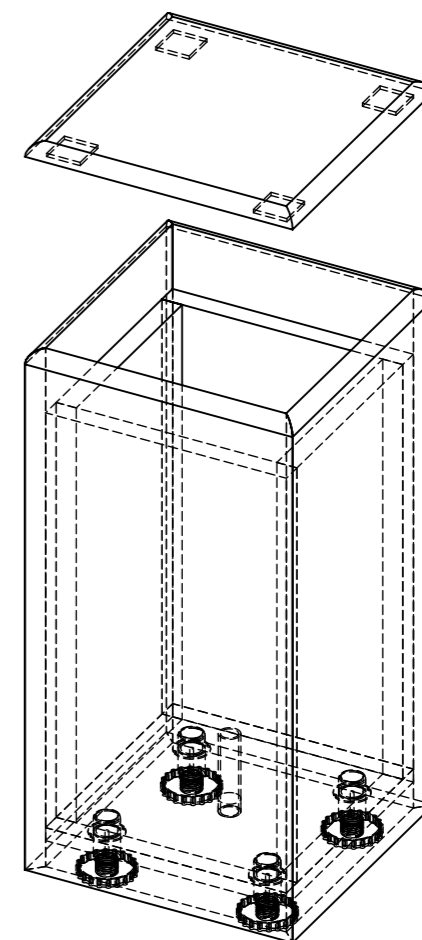
KVĚTINÁČ 800x800x400
W1S1D

ZÁKLOPKA 800x400x20
W1S2K



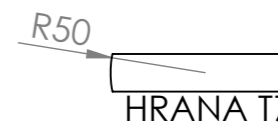
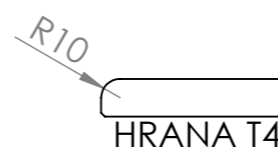
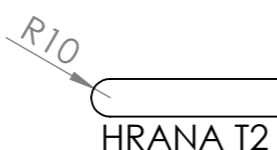
KVĚTINÁČ 800x400x400
W1S1E

ZÁKLOPKA 400x400x20
W1S2L



KVĚTINÁČ 400x400x400
W1S1F

TYPY ZALEŠTĚNÝCH HRAN
(DETAIL X) 1:4



ALTERNATIVNÍ PROVEDENÍ

TYP	HRANA	
2	T2	Zdrojovým materiálem pro květináče jsou slinuté dlažby rozměru 40x40 cm v síle střepe 2 cm, přesný rozměr je dán kalibrem dlaždice. Květináče jsou vyráběny ve dvou velikostech a dlažby jsou slepeny na kamenický roh, Záklopku je možno zaleštit do různých tvarů hran. Standardně jsou nabízeny tvary hran T2, T3, T4, T7. Případné rozměry na zakázku je nutné projednat s technikem TechnoArt.
3	T3	
4	T4	
7	T7	

POKUD NENÍ UVEDENO JINAK:
JEDNOTKY JSOU V MILIMETRECH
ODSTRANIT OSTRÉ HRANY

OPRACOVÁNÍ:
- VODNÍ PAPERSEK
- LEPÍRNA
- MONTRESOR

AKTUALIZACE:
2020

TechnoArt

KRESLIL	JMÉNO: KAŠÁK	DATUM: 08.11.2020	PROMÍTÁNÍ	X:	NÁZEV VÝROBKU: EXTERIÉROVÝ KVĚTINÁČ (ZDROJOVÝ MATERIÁL 400x800x20)
REVIZE 1				Y:	KÓD VÝROBKU: -
REVIZE 2				Z:	ČÍSLO VÝKRESU: -
REVIZE 3					A3
REVIZE 4					MĚŘÍTKO: 1:10
REVIZE 5					LIST 2 Z 2 LISTŮ
REVIZE 6					
REVIZE 7					

Tento dokument je vlastnictvím firmy ProCeram a.s. a nesmí být reprodukován pro výrobu produktů mimo TechnoArt. Výkresy mohou používat architekti a jiné autorizované osoby při tvorbě projektu.