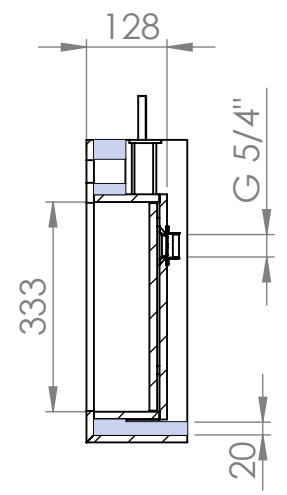
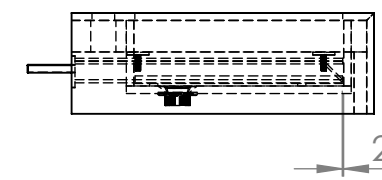
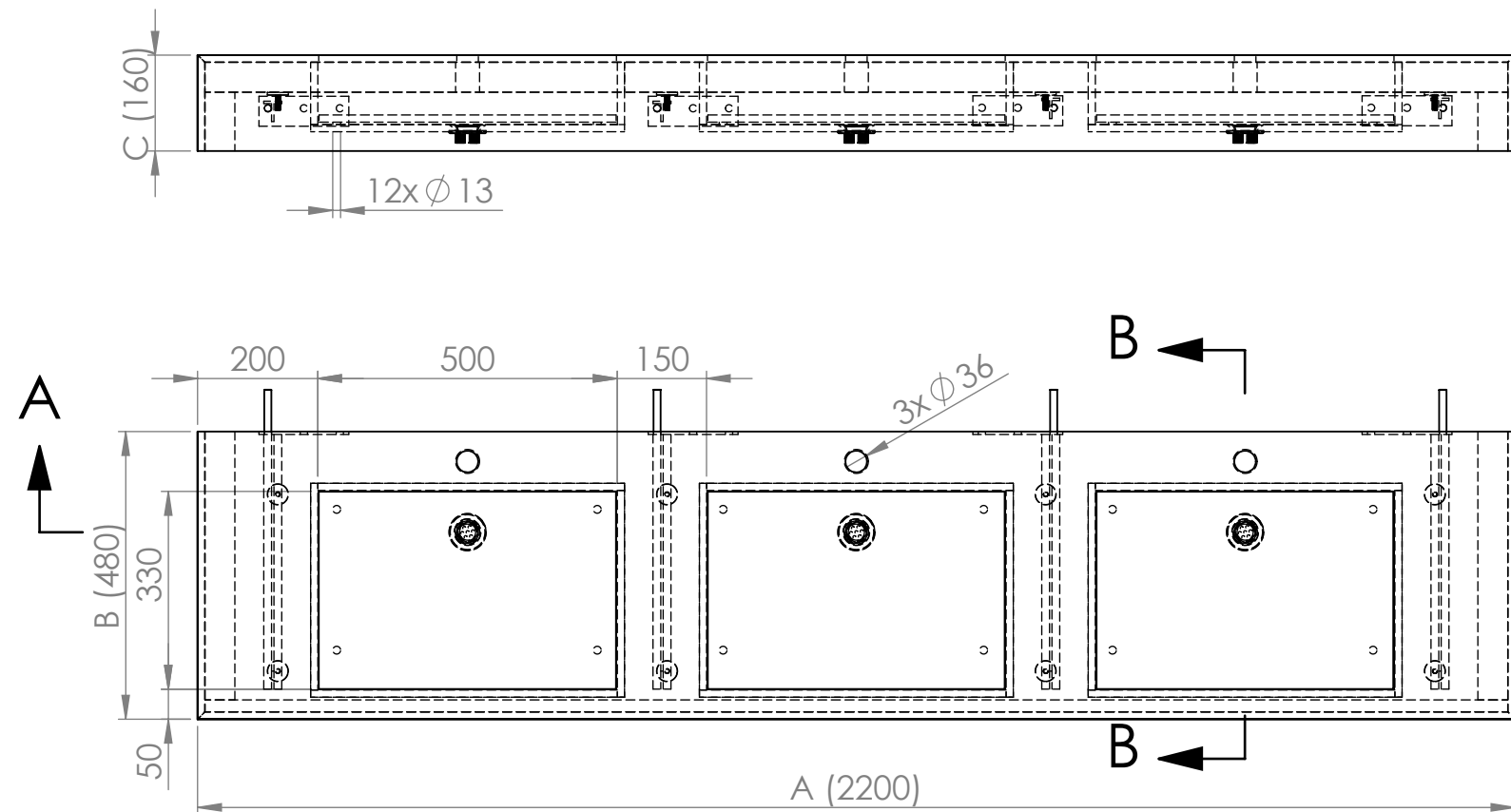
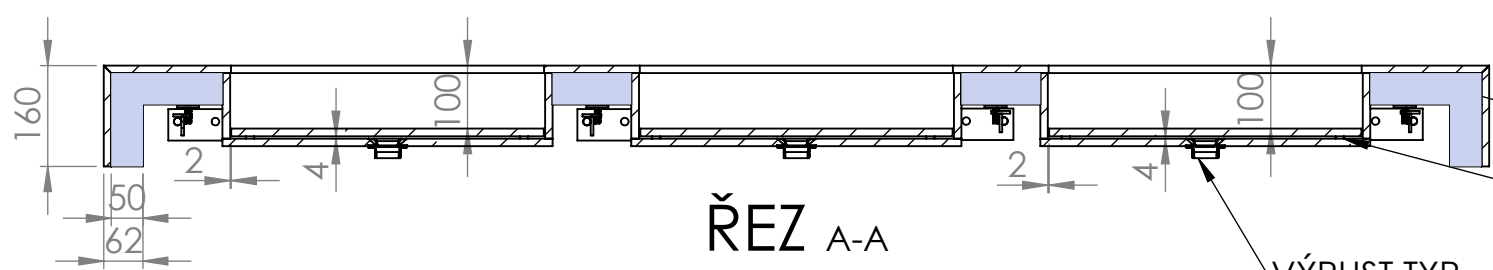


UMYVADLO MILANO PIU - S VIDITELNOU VÝPUSTÍ NEBO S KRYCÍM ROVNÝM DNEM



ŘEZ B-B

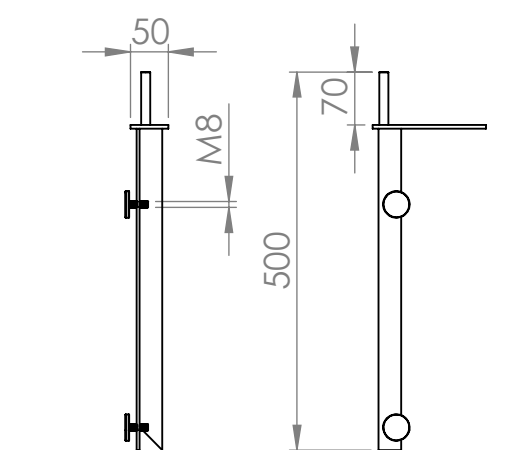


ŘEZ A-A

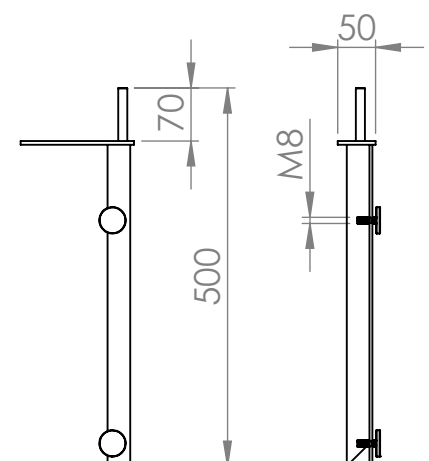
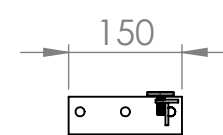
VÝPLŇ - WEDI DESKA

GUMOVÁ PODLOŽKA  
TRANSPARENTNÍ  
CS-13-4.0

VÝPUST TYP - A439  
ČSN EN 274



KONZOLE LEVÁ TYP - W00768



KONZOLE PRAVÁ TYP - W00769

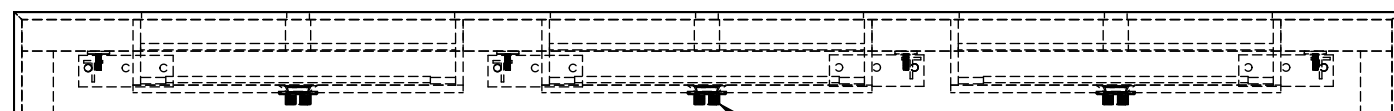
ROZMĚR (PŘESNÝ ROZMĚR BUDE ODPOVÍDAT NOMINÁLNÍ HODNOTĚ POUŽITÉ DLAŽDICE)

NÁZEV	KÓD VÝROBKU	DÉLKA (A)	ŠÍŘKA (B)	VÝŠKA (C)
MILANO TRIPLO	W1P6H1	2200	480	160
MILANO QUATTRO	W1P7H2	2850	480	160
MILANO CINQUE	W1P8H3	3200	480	160

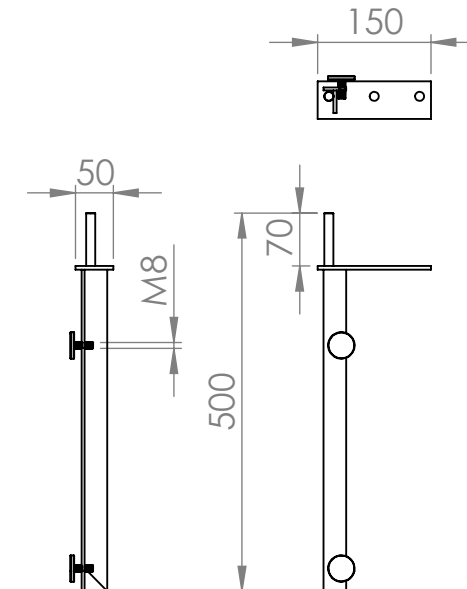
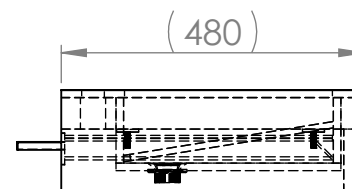
POKUD NEJÍ UVEDENO JINAK: JEDNOTKY JSOU V MILIMETRECH ODSTRANIT OSTRÉ HRANY		OPRACOVÁNÍ: - VODNÍ PAPERSEK - LEPÍRNA		AKTUALIZACE: <b>2021</b>		<b>TechnoArt</b>	
JMÉNO: KAŠÁK		DATUM: 06.01.2021		PROMÍTÁNÍ		NÁZEV VÝROBKU: UMYVADLOVÁ DESKA MILANO PIU	
KRESLIL				X:		KÓD VÝROBKU: W1P6H1	
REVIZE 1				Y:		ČÍSLO VÝKRESU: -	
REVIZE 2				Z:		MĚŘÍTKO: 1:12	
REVIZE 3				MATERIÁL		LIST 1 Z 5 LISTŮ	
REVIZE 4				TYP		A3	
REVIZE 5				ROZMĚR		1600x3200 mm	
REVIZE 6				SÍLA STŘEPU		12 mm	
REVIZE 7				HMOTNOST		25 Kg/m <sup>2</sup>	

Tento dokument je vlastnictvím firmy ProCeram a.s. a nesmí být reprodukován pro výrobu produktů mimo TechnoArt. Výkresy mohou používat architekti a jiné autorizované osoby při tvorbě projektu.

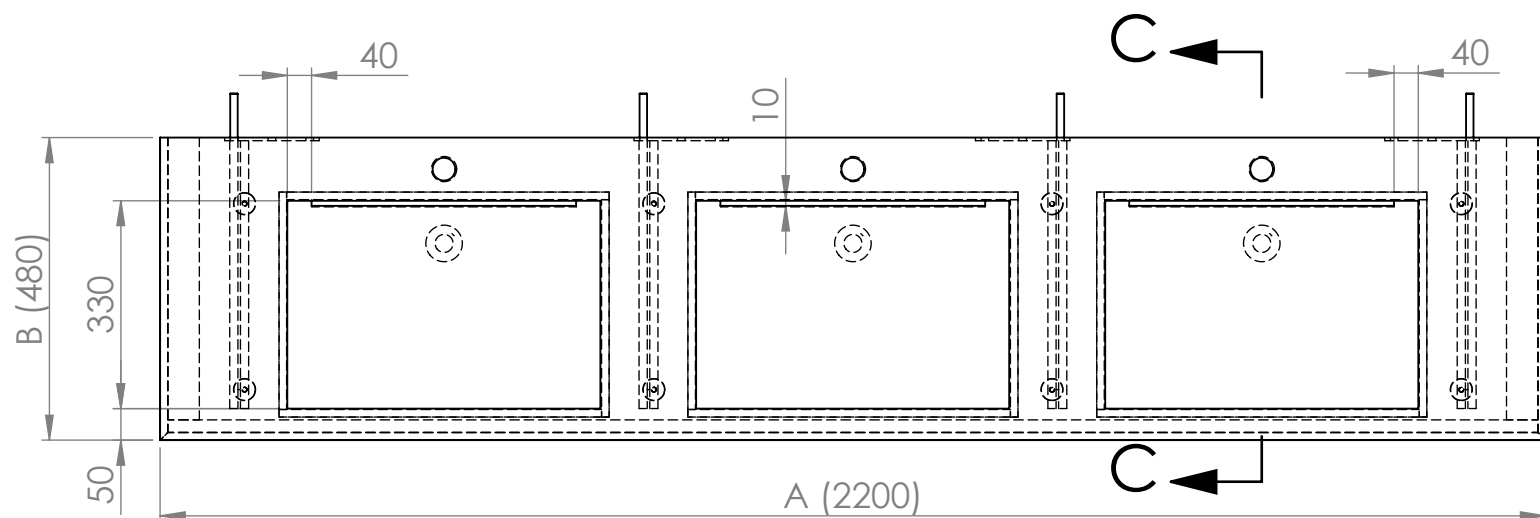
UMYVADLO MILANO PIU - SE ŠIKMÝM DNEM



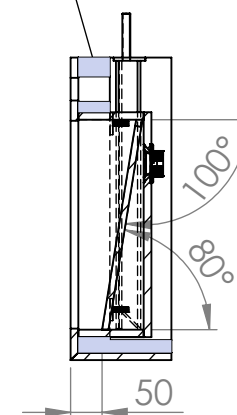
VÝPUST TYP - A439  
CSN EN 274



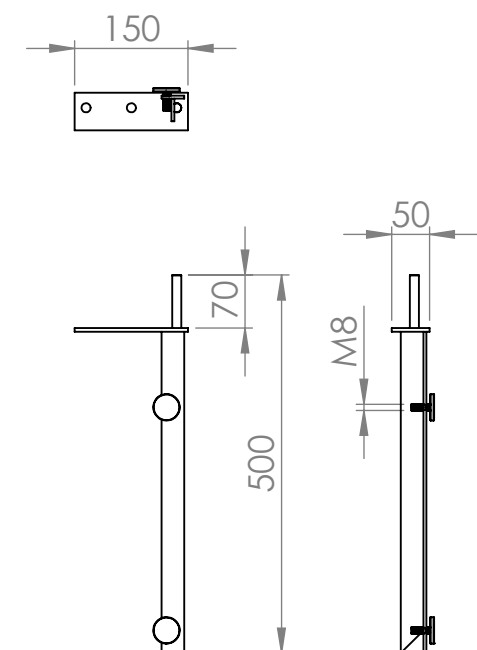
KONZOLE LEVÁ TYP - W00768



VÝPLŇ - WEDI DESKA



ŘEZ C-C  
MĚŘÍTKO 1 : 12



KONZOLE PRAVÁ TYP - W00769

ROZMĚR (PŘESNÝ ROZMĚR BUDE ODPOVÍDAT NOMINÁLNÍ HODNOTĚ POUŽITÉ DLAŽDICE)

NÁZEV	KÓD VÝROBKU	DÉLKA (A)	ŠÍŘKA (B)	VÝŠKA (C)
MILANO TRIPLO	W1P6H1	2200	480	160
MILANO QUATTRO	W1P7H2	2850	480	160
MILANO CINQUE	W1P8H3	3200	480	160

POKUD NENÍ UVEDENO JINAK:  
JEDNOTKY JSOU V MILIMETRECH  
ODSTRANIT OSTRÉ HRANY

OPRACOVÁNÍ:  
- VODNÍ PAPER  
- LEPÍRNA

AKTUALIZACE:  
**2021**

**TechnoArt**

KRESLIL	JMÉNO:	DATUM:	PROMÍTÁNÍ	X:	NÁZEV VÝROBKU:
REVIZE 1	KAŠÁK	06.01.2021		Y:	<b>UMYVADLOVÁ DESKA MILANO PIU</b>
REVIZE 2				Z:	<b>KÓD VÝROBKU:</b> <b>W1P6H1</b>
REVIZE 3			MATERIÁL		<b>ČÍSLO VÝKRESU:</b>
REVIZE 4			TYP		
REVIZE 5			ROZMĚR	1600x3200 mm	
REVIZE 6			SÍLA STŘEPU	12 mm	
REVIZE 7			HMOTNOST	25 Kg/m <sup>2</sup>	

MĚŘÍTKO: 1:12		LIST 2 Z 5 LISTŮ
-		A3

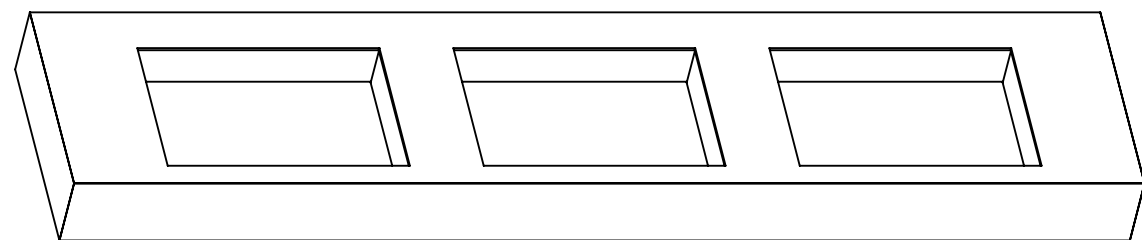
Tento dokument je vlastnictvím firmy ProCeram a.s. a nesmí být reprodukován pro výrobu produktů mimo TechnoArt. Výkresy mohou používat architekti a jiné autorizované osoby při tvorbě projektu.

8 7 6 5 4 3 2 1

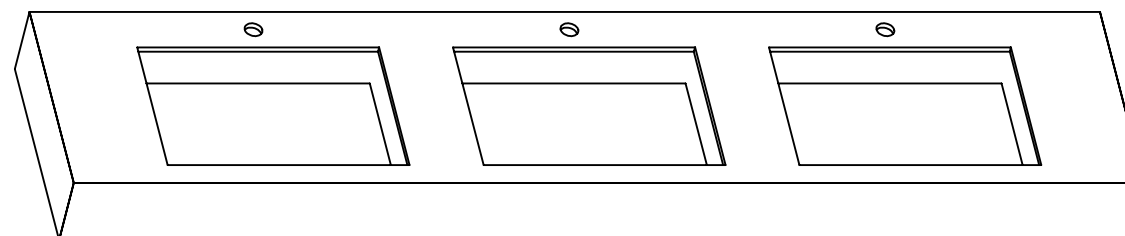
F

UMYVADLO MILANO PIU

0 - BEZ OTVORU  
1:15



1 - S JEDNÍM OTVOREM  
1:15



MILANO TRIPLO, QUATTRO, CINQUE

KÓD	POČET UMYVADEL	ROZMĚR UMYVADLA			ROZMĚR VNITŘNÍHO UMYVADLA x 3/4/5			OKRAJE			
		DÉLKA	ŠÍŘKA	VÝŠKA	DÉLKA	ŠÍŘKA	VÝŠKA	LEVÝ	STŘEDNÍ	PRAVÝ	
W1P6H1	TRIPLO	3	2200	480	160	500	330	100	200	150	200
W1P7H2	QUATTRO	4	2850	480	160	500	330	100	200	150	200
W1P8H3	CINQUE	5	3200	480	160	500	330	100	200	100	200

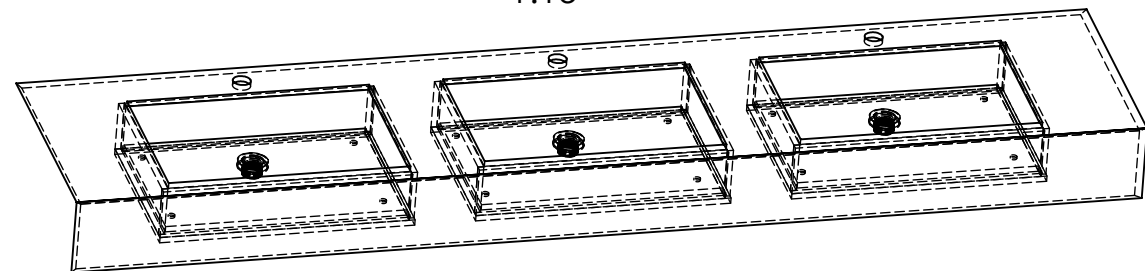
POKUD NEJÍ UVEDENO JINAK: JEDNOTKY JSOU V MILIMETRECH ODSTRANIT OSTRÉ HRANY		OPRACOVÁNÍ: - VODNÍ PAPERK - LEPÍRNA		AKTUALIZACE: <b>2021</b>		<b>TechnoArt</b>	
JMÉNO: KAŠÁK		DATUM: 06.01.2021		PROMÍTÁNÍ		NÁZEV VÝROBKU: <b>UMYVADLOVÁ DESKA MILANO PIU</b>	
KRESLIL		MATERIÁL		X:		KÓD VÝROBKU: <b>W1P6H1</b>	
REVIZE 1		TYP		Y:		ČÍSLO VÝKRESU: -	
REVIZE 2		ROZMĚR		Z:		A3	
REVIZE 3		SÍLA STŘEPU		MĚŘÍTKO: 1:15		LIST 3 Z 5 LISTŮ	
REVIZE 4		HMOTNOST					
REVIZE 5							
REVIZE 6							
REVIZE 7							

Tento dokument je vlastnictvím firmy ProCeram a.s. a nesmí být reprodukován pro výrobu produktů mimo TechnoArt. Výkresy mohou používat architekti a jiné autorizované osoby při tvorbě projektu.

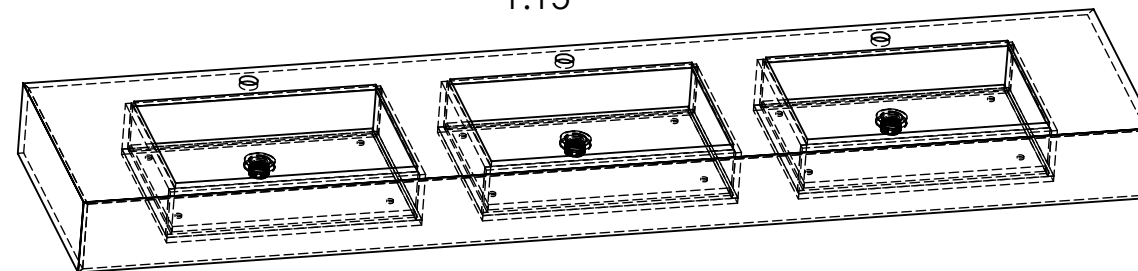
8 7 6 5 4 3 2 1

**UMYVADLO MILANO PIU**

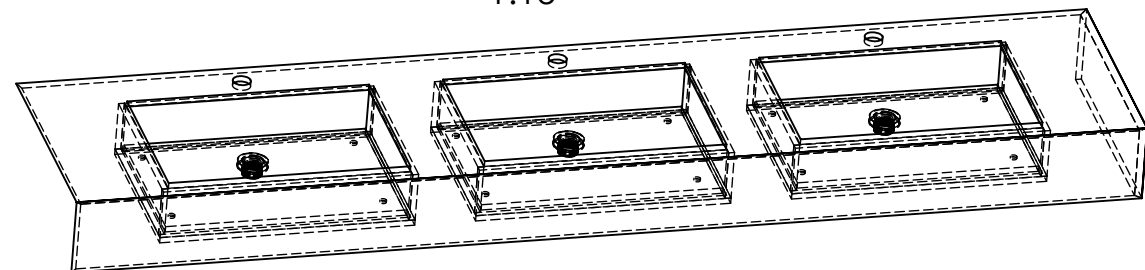
1) PŘEDNÍ ČELO  
1:15



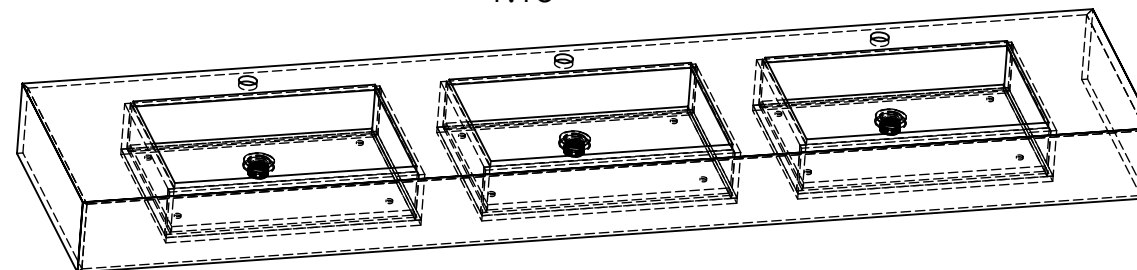
2) PŘEDNÍ + LEVÉ ČELO  
1:15



3) PŘEDNÍ + PRAVÉ ČELO  
1:15



4) PŘEDNÍ + OBĚ ČELA  
1:15



**ALTERNATIVNÍ PROVEDENÍ**

TYP	ČELO	POČET UMYVADEL	3/4/5	OTVOR PRO BATERII
1	PŘEDNÍ	UMYVADLO VYCHÁZÍ Z TYPU MILANO DOPPIO, JEN JE S VÍCE UMYVADLY. JEDNÁ SE O JASNĚ DEFINOVANÉ ROZMĚRY. OKRAJE JE MOŽNĚ ROZMĚROVĚ UPRAVOVAT PODLE ZADÁNÍ.		0 BEZ OTVORU
2	PŘEDNÍ + LEVÉ			
3	PŘEDNÍ + PRAVÉ			1 JEDNOTVOROVÁ
4	PŘEDNÍ + OBĚ			

POKUD NENÍ UVEDENO JINAK:  
JEDNOTKY JSOU V MILIMETRECH  
ODSTRANIT OSTRÉ HRANY

OPRACOVÁNÍ:  
- VODNÍ PAPER  
- LEPÍRNA

AKTUALIZACE:  
**2021**

**TechnoArt**

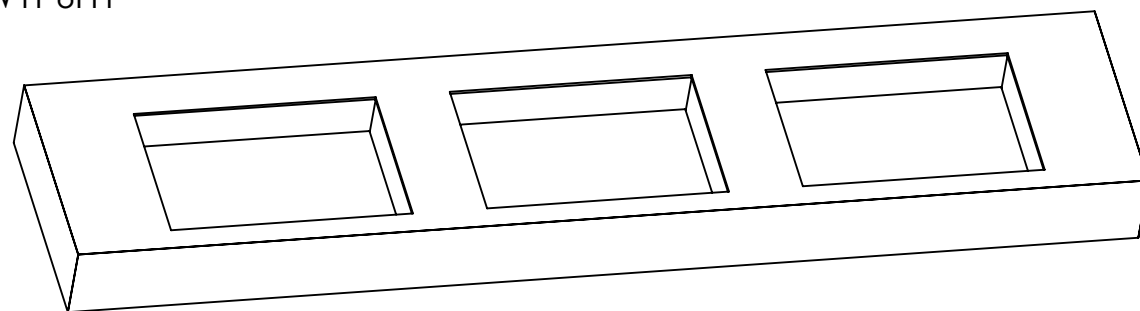
KRESLIL	JMÉNO: KAŠÁK	DATUM: 06.01.2021	PROMÍTÁNÍ	X:	NÁZEV VÝROBKU:
REVIZE 1				Y:	<b>UMYVADLOVÁ DESKA MILANO PIU</b>
REVIZE 2				Z:	KÓD VÝROBKU:
REVIZE 3			MATERIÁL		<b>W1P6H1</b>
REVIZE 4			TYP		ČÍSLO VÝKRESU:
REVIZE 5			ROZMĚR	1600x3200 mm	-
REVIZE 6			SÍLA STŘEPU	12 mm	A3
REVIZE 7			HMOTNOST	25 Kg/m2	

MĚŘÍTKO: 1:15	LIST 4 Z 5 LISTŮ
---------------	------------------

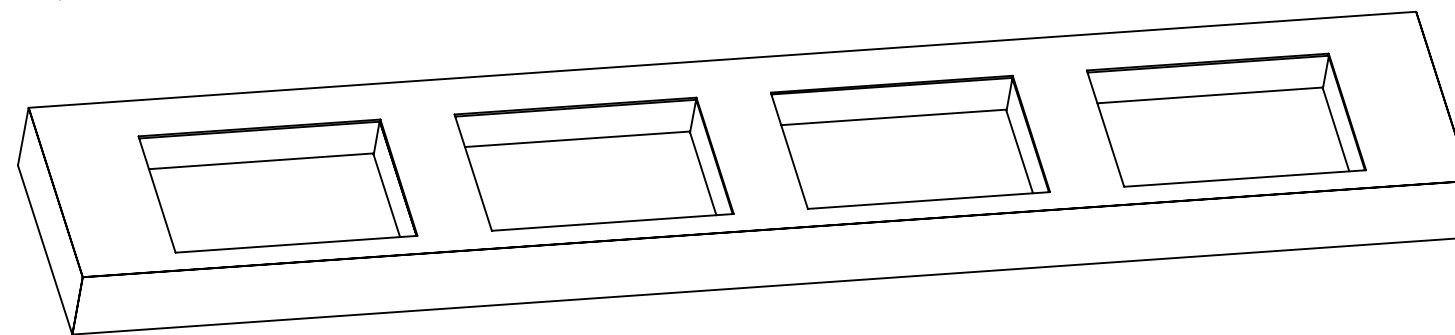
Tento dokument je vlastnictvím firmy ProCeram a.s. a nesmí být reprodukován pro výrobu produktů mimo TechnoArt. Výkresy mohou používat architekti a jiné autorizované osoby při tvorbě projektu.

**UMYVADLO MILANO PIU**

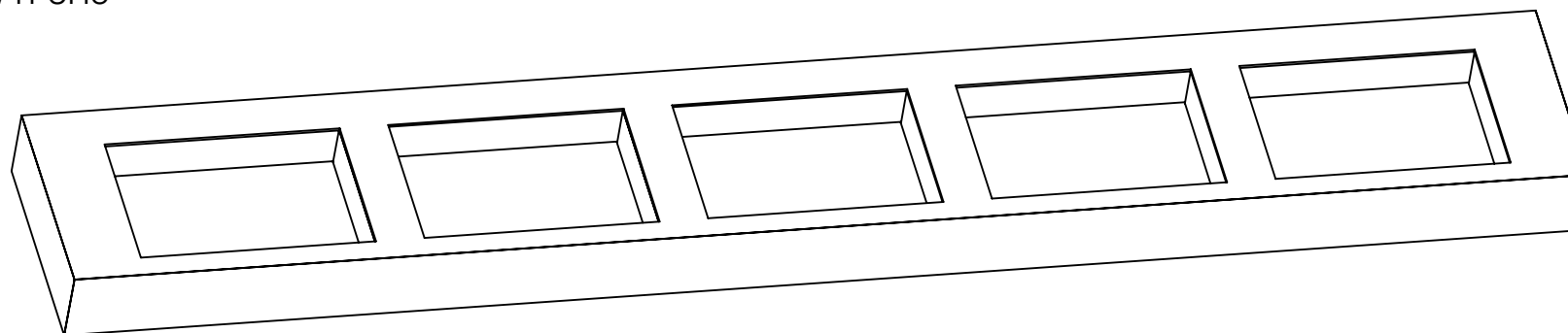
MILANO TRIPLO  
W1P6H1



MILANO QUATTRO  
W1P7H2



MILANO CINQUE  
W1P8H3



**ROZMĚR (PŘESNÝ ROZMĚR BUDE ODPOVÍDAT NOMINÁLNÍ HODNOTĚ POUŽITÉ DLAŽDICE)**

KÓD VÝROBKU	DĚLKA (A)	ŠÍŘKA (B)	VÝŠKA (C)	ZDROJ, MATERIÁL	SPOTŘEBA
W1P6H1	2200	480	160	1600x3200	5,12 m <sup>2</sup>
W1P7H2	2850	480	160	1600x3200	5,12 m <sup>2</sup>
W1P8H3	3200	480	160	1600x3200	5,12 m <sup>2</sup>

POKUD NEJÍ UVEDENO JINAK: JEDNOTKY JSOU V MILIMETRECH ODSTRANIT OSTRÉ HRANY		OPRACOVÁNÍ: - VODNÍ PAPERSEK - LEPÍRNA		AKTUALIZACE: <b>2021</b>	<b>TechnoArt</b>	
JMÉNO: KAŠÁK		DATUM: 06.01.2021		PROMÍTÁNÍ	NÁZEV VÝROBKU: <b>UMYVADLOVÁ DESKA MILANO PIU</b>	
KRESLIL	REVIZE 1	REVIZE 2	REVIZE 3	REVIZE 4	REVIZE 5	REVIZE 6
REVIZE 7	MATERIÁL		TYP		ROZMĚR	
MATERIÁL		TYP		ROZMĚR		ČÍSLO VÝKRESU:
MATERIÁL		TYP		ROZMĚR		-
MATERIÁL		TYP		ROZMĚR		A3
MATERIÁL		TYP		ROZMĚR		MĚŘÍTKO: 1:15
MATERIÁL		TYP		ROZMĚR		LIST 5 Z 5 LISTŮ
Tento dokument je vlastnictvím firmy ProCeram a.s. a nesmí být reprodukován pro výrobu produktů mimo TechnoArt. Výkresy mohou používat architekti a jiné autorizované osoby při tvorbě projektu.						