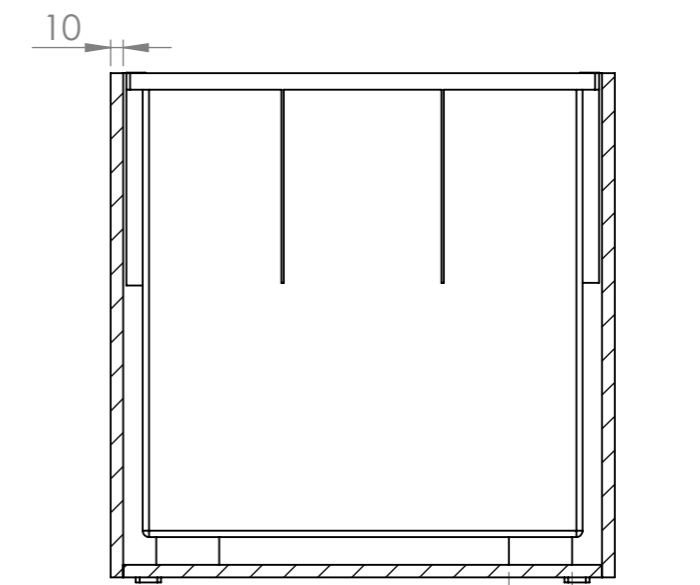
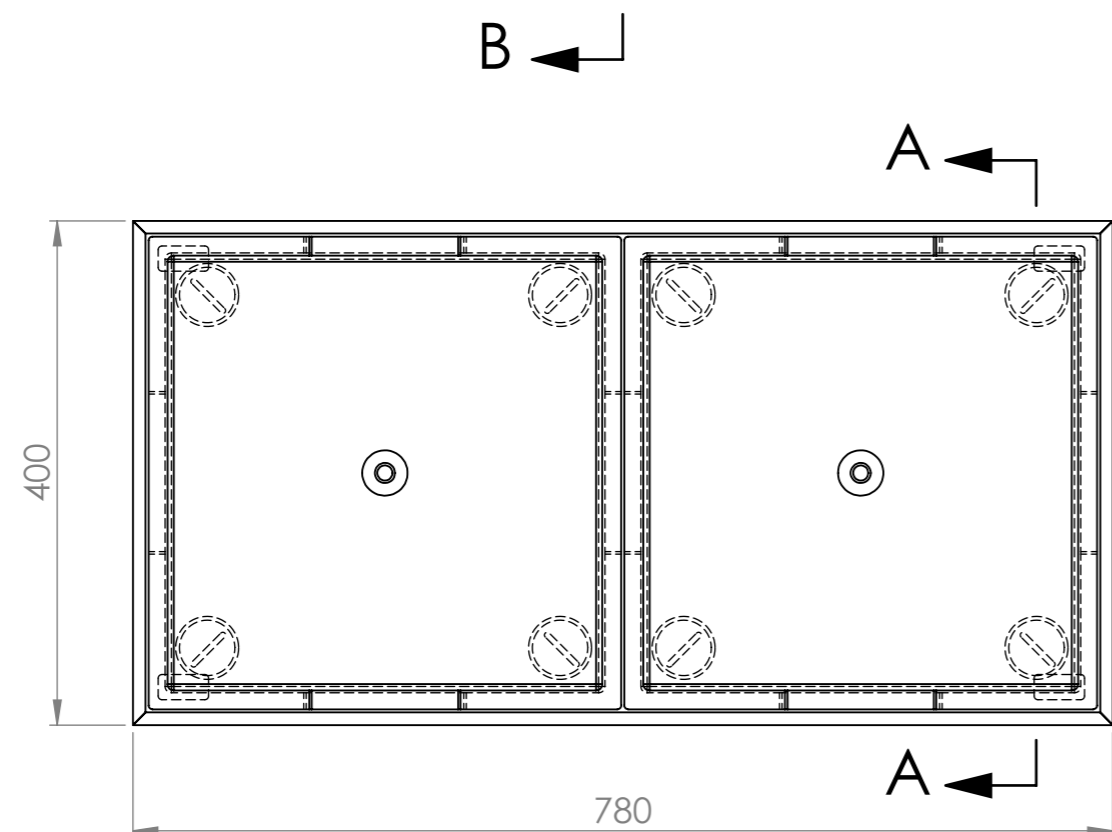
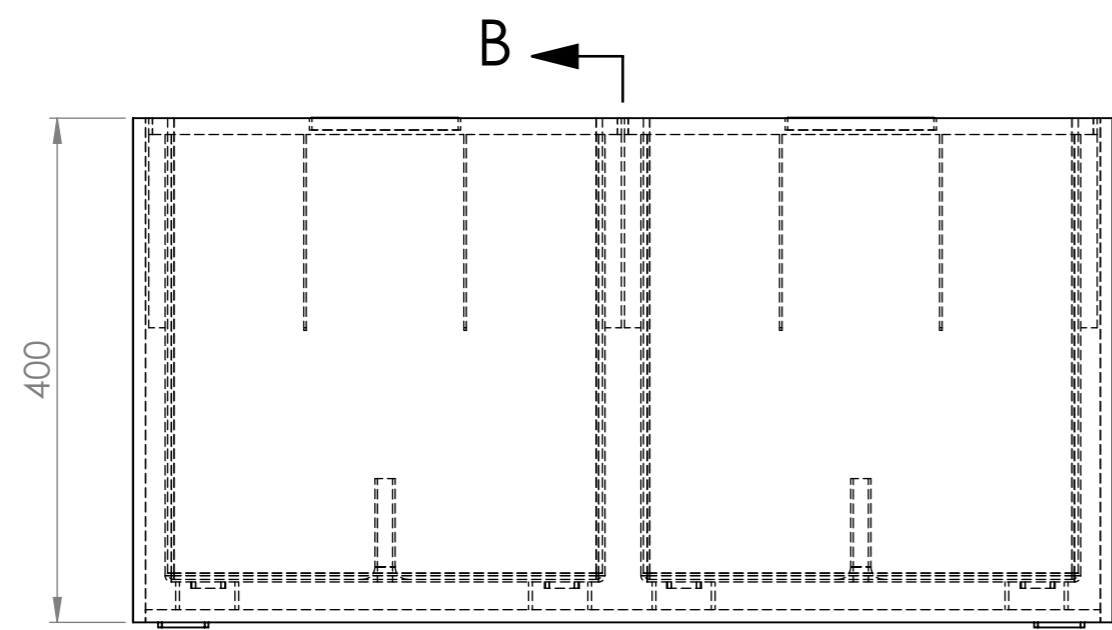
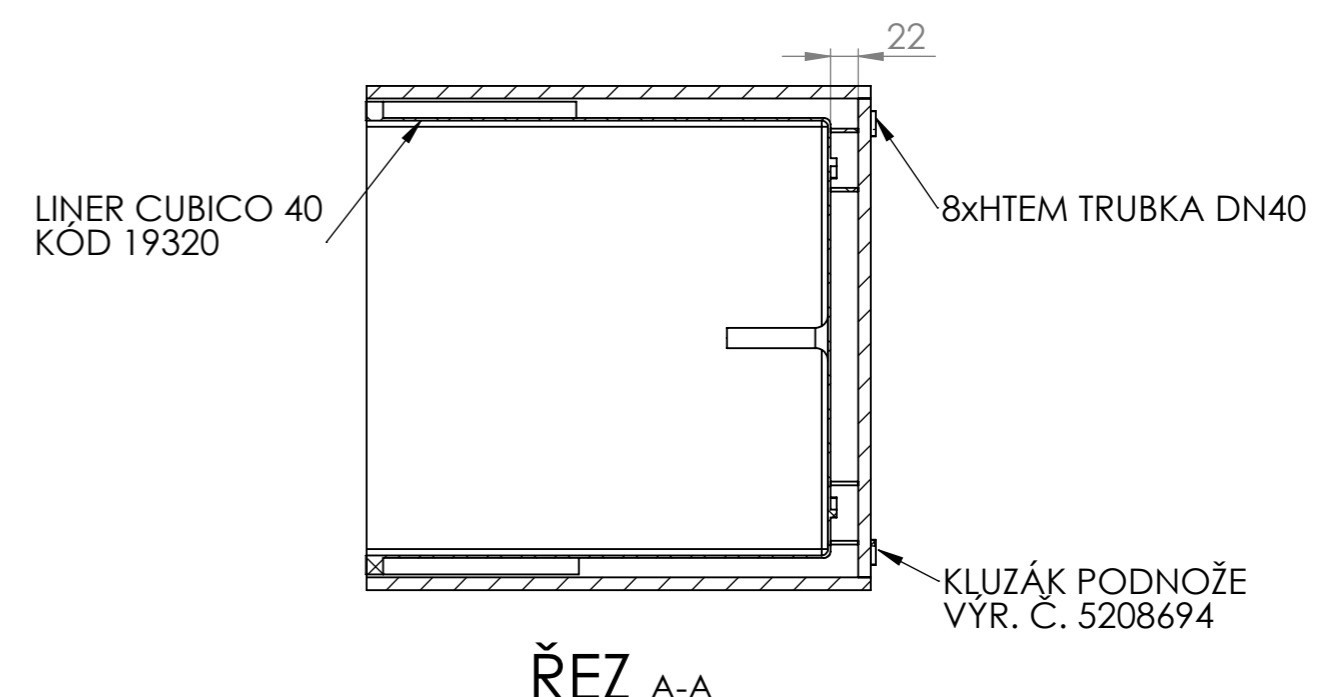


# INTERIÉROVÝ KVĚTINÁČ RETTANGOLO 40



ŘEZ B-B



ŘEZ A-A

## INTERIÉROVÉ KVĚTINÁČE SE SAMOZAVLAŽOVACÍ VLOŽKOU

KÓD	NÁZEV	ZÁKLADNA	VÝŠKA	ZEMINA	VODA	VÁHA	ZDROJ. MAT.
W1A1SJ	INTERIER RETTANGOLO 40 DOPPIO	400x780	400	68 l	16 l	92 KG	800x800
W1A1TK	INTERIER RETTANGOLO 40 TRIPLO	400x1155	400	102 l	24 l	110 KG	600x1200

POKUD NENÍ UVEDENO JINAK:  
JEDNOTKY JSOU V MILIMETRECH  
ODSTRANIT OSTRÉ HRANY

OPRACOVÁNÍ:  
- VODNÍ PAPERSEK  
- LEPÍRNA

AKTUALIZACE:  
**2020**

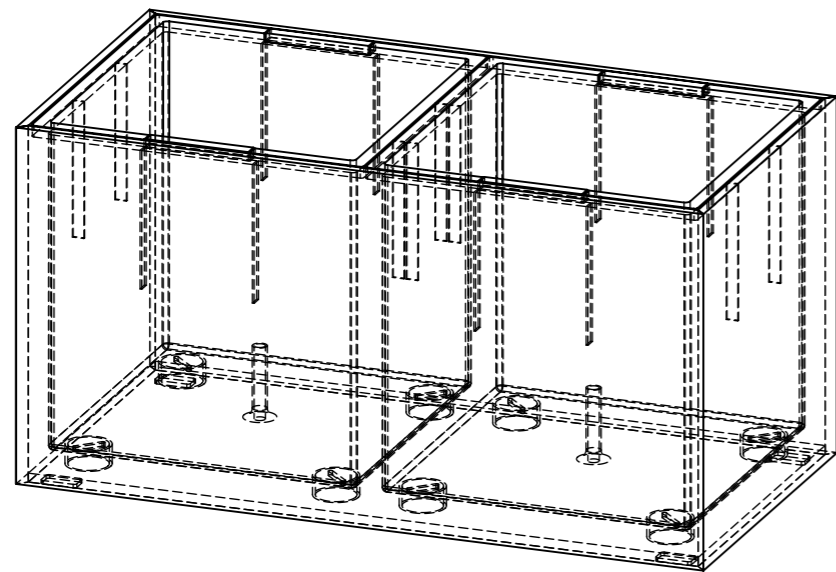
**TechnoArt**

KRESLIL	JMÉNO:	DATUM:	PROMÍTÁNÍ	X:	NÁZEV VÝROBKU:
	KAŠÁK	09.11.2020			<b>INTERIER RETTANGOLO 40</b>
REVIZE 1				Y:	KÓD VÝROBKU:
REVIZE 2				Z:	W1A1SJ
REVIZE 3					ČÍSLO VÝKRESU:
REVIZE 4					-
REVIZE 5					A3
REVIZE 6					MĚŘÍTKO: 1:6
REVIZE 7					LIST 1 Z 2 LISTŮ

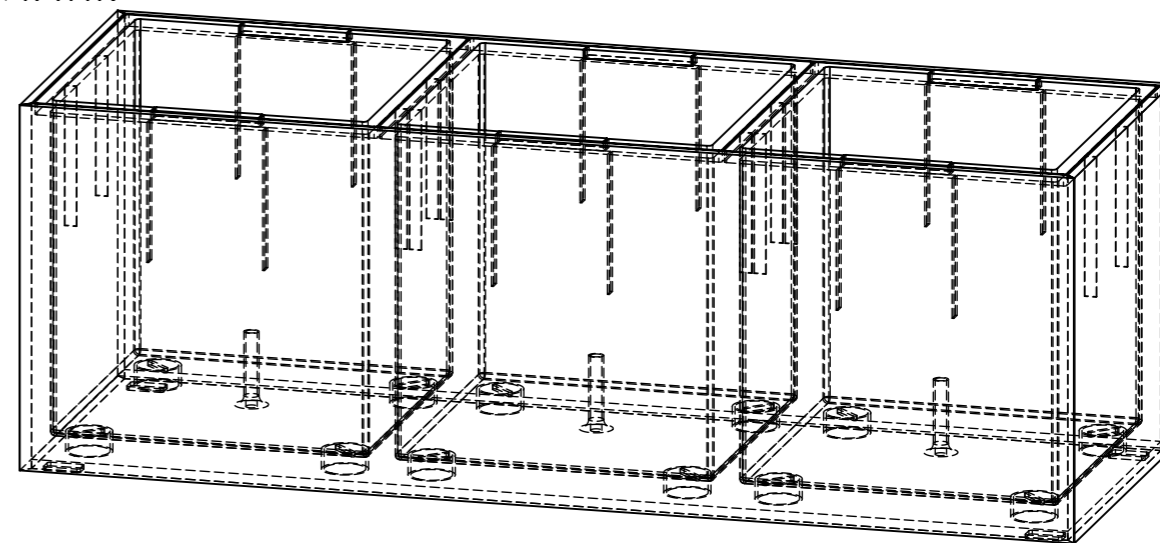
Tento dokument je vlastnictvím firmy ProCeram a.s. a nesmí být reprodukován pro výrobu produktů mimo TechnoArt. Výkresy mohou používat architekti a jiné autorizované osoby při tvorbě projektu.

INTERIÉROVÝ KVĚTINÁČ RETTANGOLO 40

INTERIER RETTANGOLO 40 DOPPIO  
W1A1SJ



INTERIER RETTANGOLO 40 TRIPLO  
W1A1TK



INTERIÉROVÉ KVĚTINÁČE SE SAMOZAVLAŽOVACÍ VLOŽKOU

KÓD	NÁZEV	ZÁKLADNA	VÝŠKA	ZDROJ. MAT.	POČET DLAŽDIC	SPOTŘEBA
W1A1SJ	INTERIER RETTANGOLO 40 DOPPIO	400x780	400	800x800	2 KS	1,28 m <sup>2</sup>
W1A1TK	INTERIER RETTANGOLO 40 TRIPLO	400x1155	400	600x1200	4 KS	2,88 m <sup>2</sup>

POKUD NENÍ UVEDENO JINAK:  
JEDNOTKY JSOU V MILIMETRECH  
ODSTRANIT OSTRÉ HRANY

OPRACOVÁNÍ:  
- VODNÍ PAPERSEK  
- LEPÍRNA

AKTUALIZACE:  
**2020**

**TechnoArt**

KRESLIL	JMÉNO: KAŠÁK	DATUM: 09.11.2020	PROMÍTÁNÍ	X:	NÁZEV VÝROBKU:	INTERIER RETTANGOLO 40	
REVIZE 1				Y:	KÓD VÝROBKU:	-	
REVIZE 2				Z:	ČÍSLO VÝKRESU:	-	A3
REVIZE 3			MATERIÁL	MĚŘÍTKO: 1:8			
REVIZE 4			TYP	LIST 2 Z 2 LISTŮ			
REVIZE 5			ROZMĚR	600x1200 mm			
REVIZE 6			SÍLA STŘEPU	10 mm			
REVIZE 7			HMOTNOST	23 Kg/m <sup>2</sup>			

Tento dokument je vlastnictvím firmy ProCeram a.s. a nesmí být reprodukován pro výrobu produktů mimo TechnoArt. Výkresy mohou používat architekti a jiné autorizované osoby při tvorbě projektu.