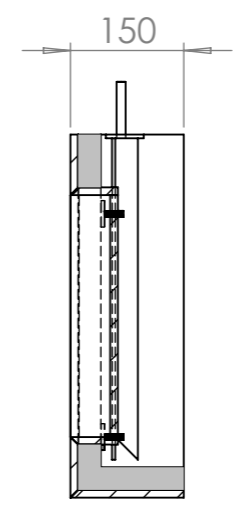
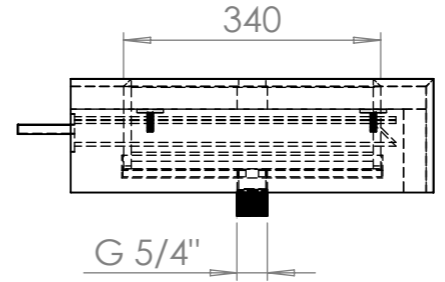
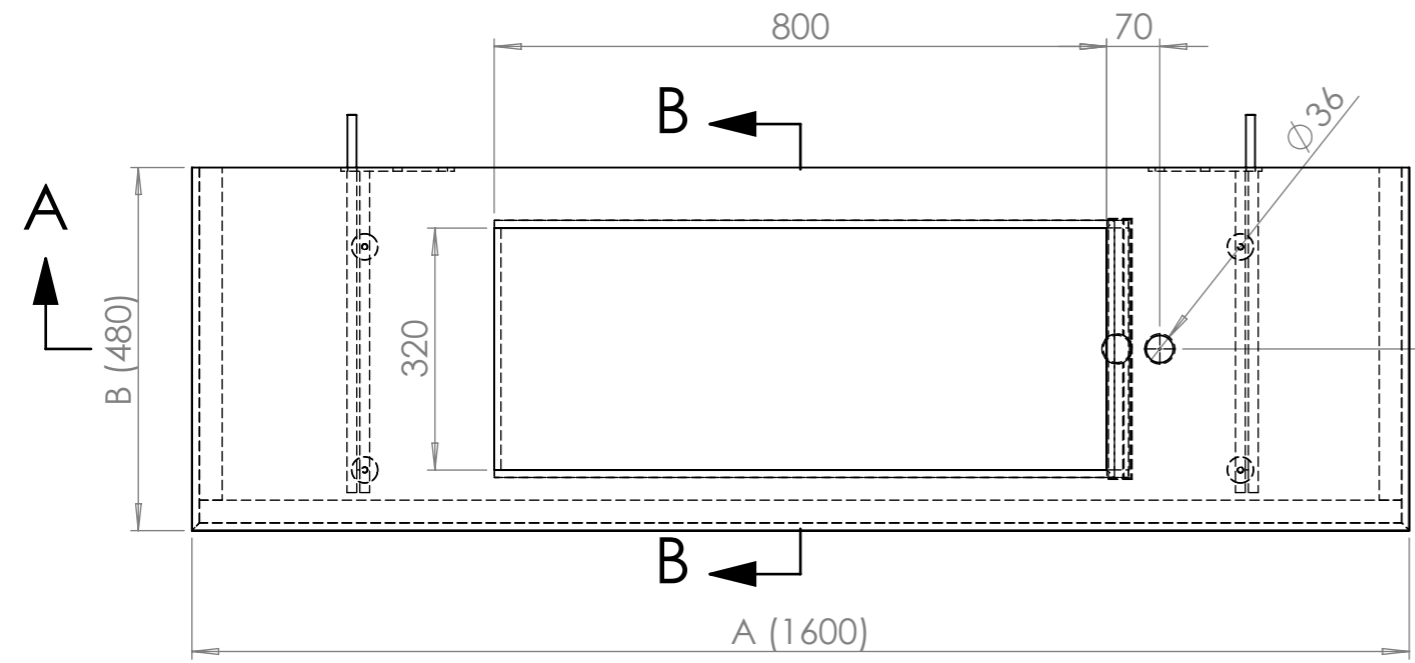
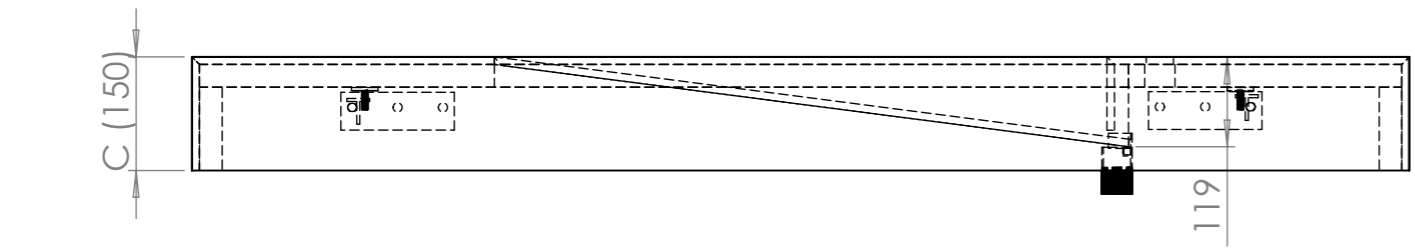
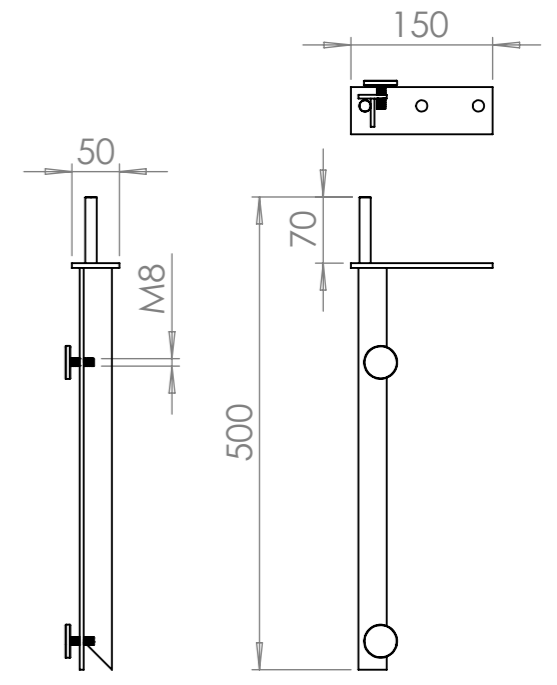


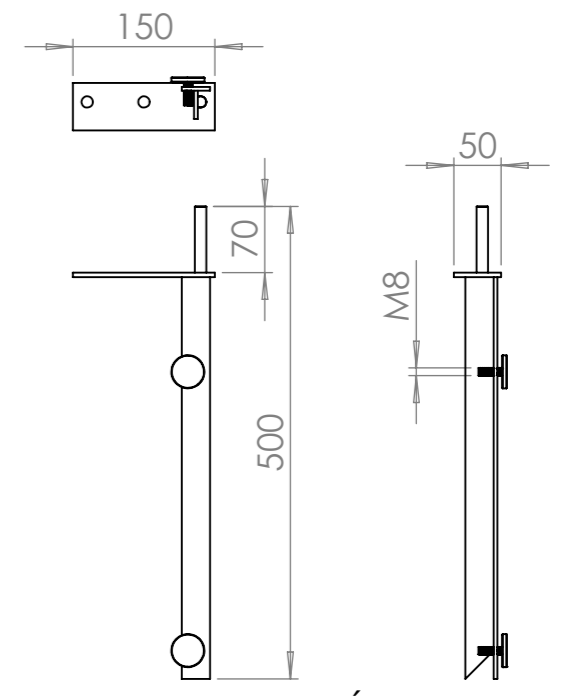
UMYVADLO FLORENCE



ŘEZ B-B
MĚŘÍTKO 1:10



KONZOLE LEVÁ TYP - W00768



KONZOLE PRAVÁ TYP - W00769

ROZMĚR (PŘESNÝ ROZMĚR BUDE ODPOVÍDAT NOMINÁLNÍ HODNOTĚ POUŽITÉ DLAŽDICE)

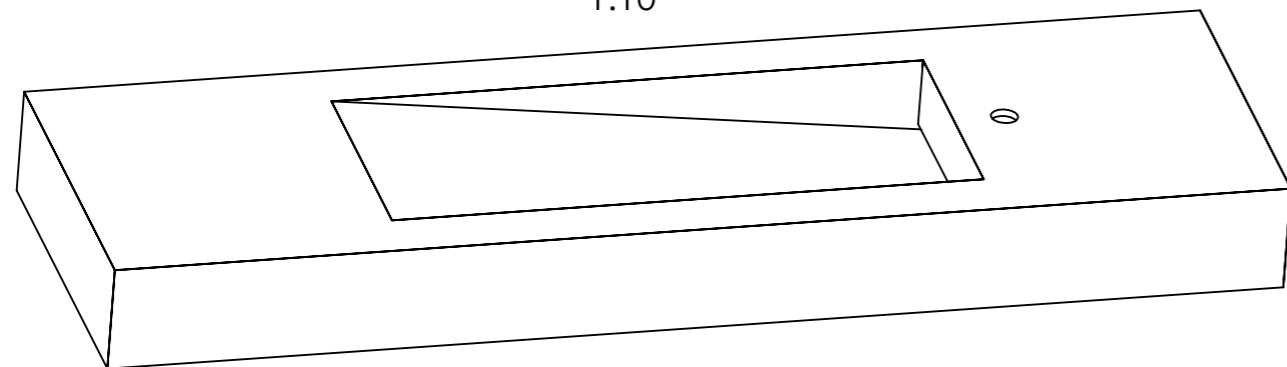
KÓD VÝROBKU	DÉLKA (A)	ŠÍŘKA (B)	VÝŠKA (C)	ZDROJOVÝ MAT.	SPOTŘEBA
W1P3C3	1000	480	150	600x1200	1,44 m ²
W1P3D3	1200	480	150	600x1200	1,44 m ²
W1P3E3	1400	480	150	800x1600	2,56 m ²
W1P3F3	1600	480	150	800x1600	2,56 m ²

POKUD NENÍ UVEDENO JINAK: JEDNOTKY JSOU V MILIMETRECH ODSTRANIT OSTRÉ HRANY		OPRACOVÁNÍ: - VODNÍ PAPRSEK - LEPÍRNA		AKTUALIZACE: 2020		TechnoArt	
JMÉNO: KAŠÁK		DATUM: 05.11.2020		x: 1600 y: 480 z: 150			
KRESLIL: REVIZE 1		PROMÍTÁNÍ		NÁZEV VÝROBKU: UMYVADLOVÁ DESKA FLORENCE		KÓD VÝROBKU: W1P3F3	
REVIZE 2		MATERIÁL		ČÍSLO VÝKRESU: -			
REVIZE 3		TYP		-		A3	
REVIZE 4		ROZMĚR		800x1600mm			
REVIZE 5		SÍLA STŘEPU		10mm		MĚŘÍTKO: 1:10	
REVIZE 6		HMOTNOST		23 Kg/m ²			
REVIZE 7						LIST 1 Z 3 LISTŮ	

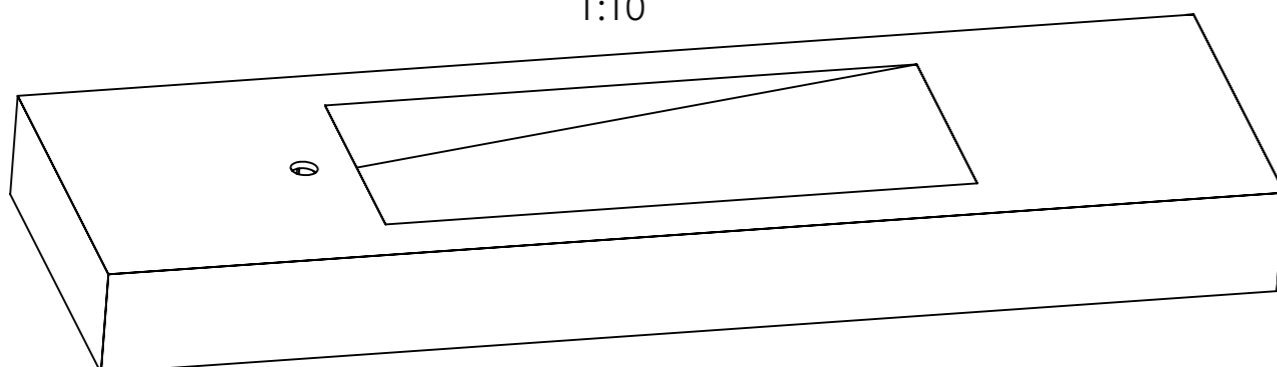
Tento dokument je vlastnictvím firmy ProCeram a.s. a nesmí být reprodukován pro výrobu produktů mimo TechnoArt. Výkresy mohou používat architekti a jiné autorizované osoby při tvorbě projektu.

UMYVADLO FLORENCE

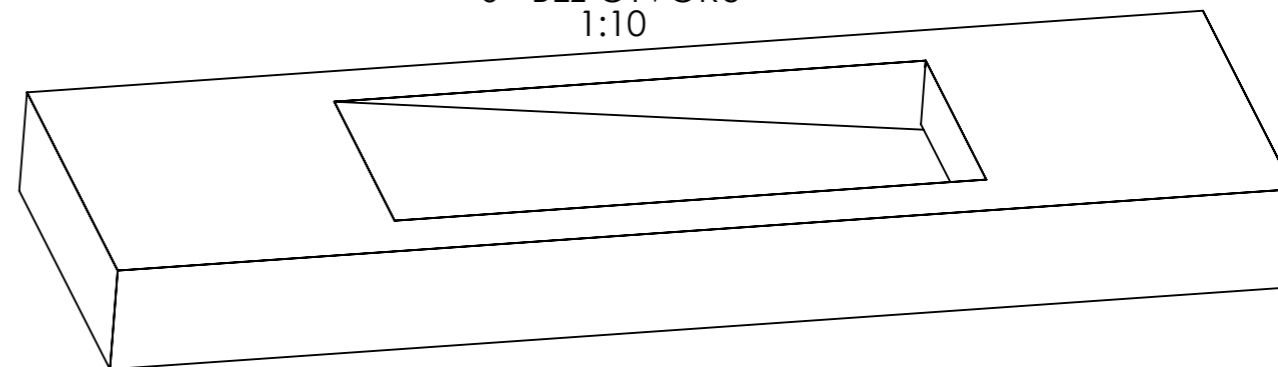
DX
1:10



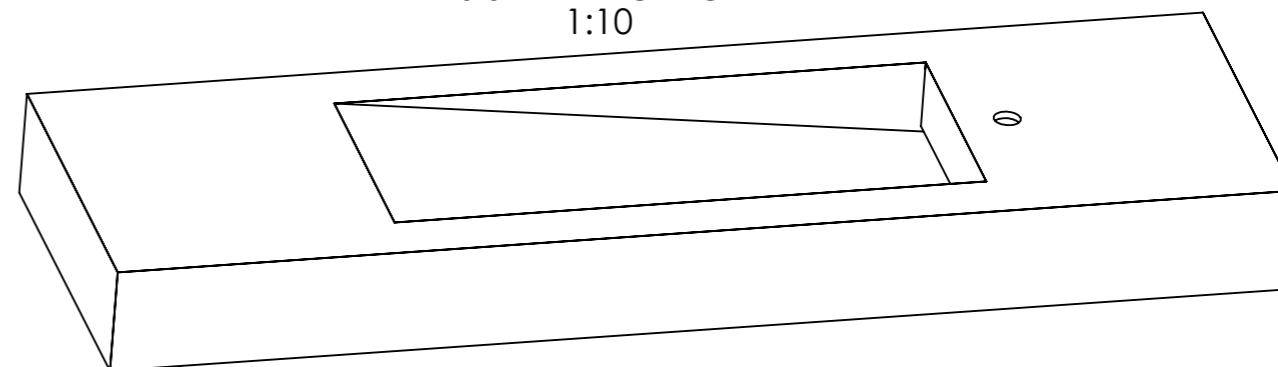
SX
1:10



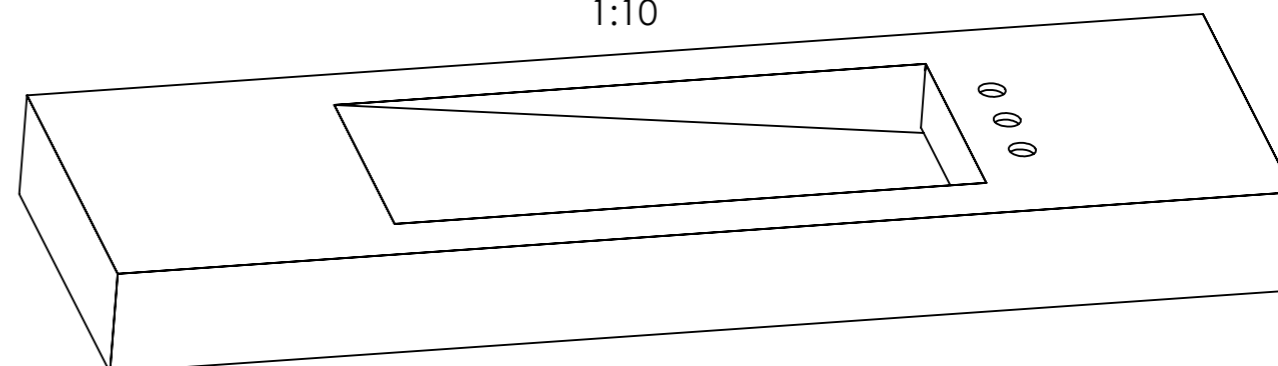
0 - BEZ OTVORU
1:10



1 - S JEDNÍM OTVOREM
1:10



3 - SE TŘEMI OTVORY
1:10



UMYVADLO FLORENCE SE ŠIKMÝM DNEM

KÓD	ROZMĚR UMYVADLA			ROZMĚR VNITŘNÍHO UMYVADLA			OKRAJE		
	DÉLKA	ŠÍŘKA	VÝŠKA	DÉLKA	ŠÍŘKA	VÝŠKA	LEVÝ	PRAVÝ	STŘEDNÍ
W1P3C3	1000 mm	480 mm	150 mm	500 mm	320 mm	100 mm	250 mm	250 mm	0 mm
W1P3D3	1200 mm	480 mm	150 mm	600 mm	320 mm	100 mm	300 mm	300 mm	0 mm
W1P3E3	1400 mm	480 mm	150 mm	700 mm	320 mm	100 mm	350 mm	350 mm	0 mm
W1P3F3	1600 mm	480 mm	150 mm	800 mm	320 mm	100 mm	400 mm	400 mm	0 mm

POKUD NEJÍ UVEDENO JINAK:
JEDNOTKY JSOU V MILIMETRECH
ODSTRANIT OSTRÉ HRANY

OPRACOVÁNÍ:
- VODNÍ PAPERSEK
- LEPÍRNA

AKTUALIZACE:
2020

TechnoArt

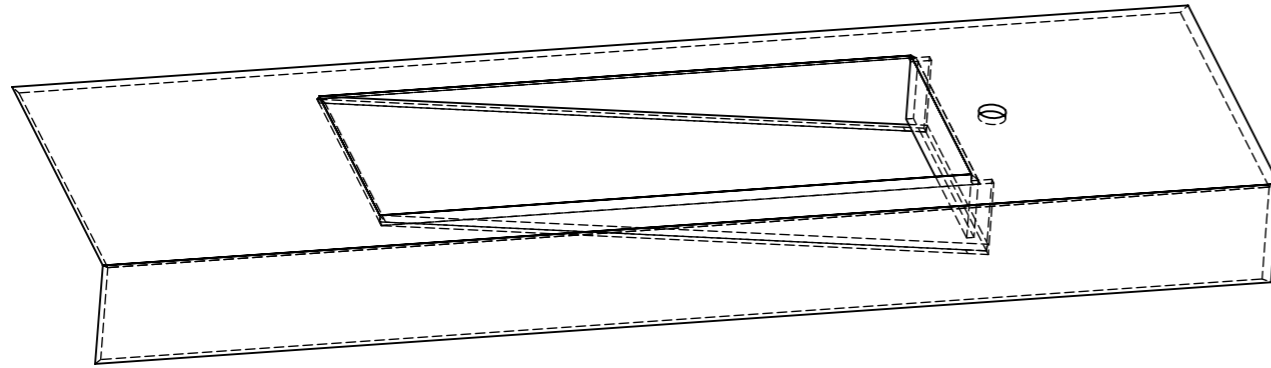
KRESLIL	JMÉNO: KAŠÁK	DATUM: 05.11.2020	PROMÍTÁNÍ	X:	NÁZEV VÝROBKU: UMYVADLOVÁ DESKA FLORENCE
REVIZE 1				Y:	KÓD VÝROBKU: -
REVIZE 2				Z:	ČÍSLO VÝKRESU: -
REVIZE 3					MĚŘÍTKO: 1:10
REVIZE 4					LIST 2 Z 3 LISTŮ
REVIZE 5					
REVIZE 6					
REVIZE 7					

Tento dokument je vlastnictvím firmy ProCeram a.s. a nesmí být reprodukován pro výrobu produktů mimo TechnoArt. Výkresy mohou používat architekti a jiné autorizované osoby při tvorbě projektu.

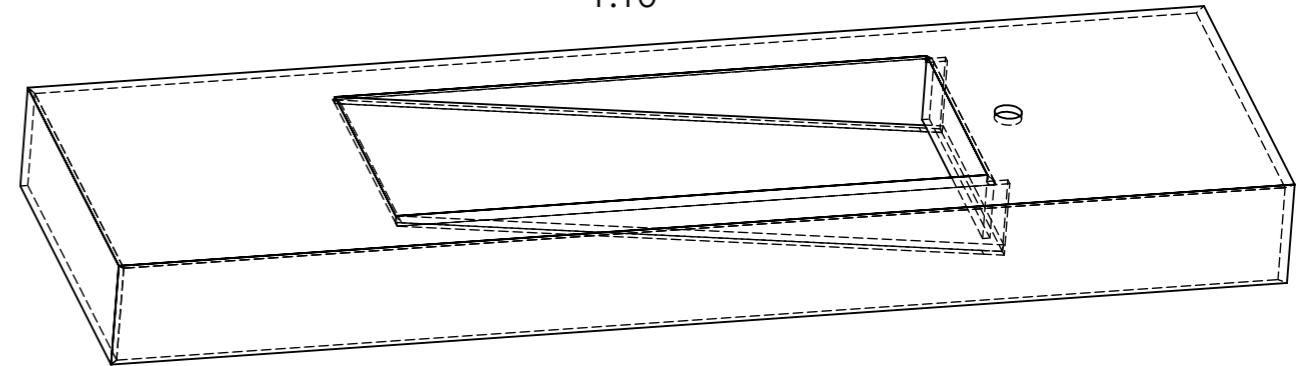
8 7 6 5 4 3 2 1

UMYVADLO FLORENCE

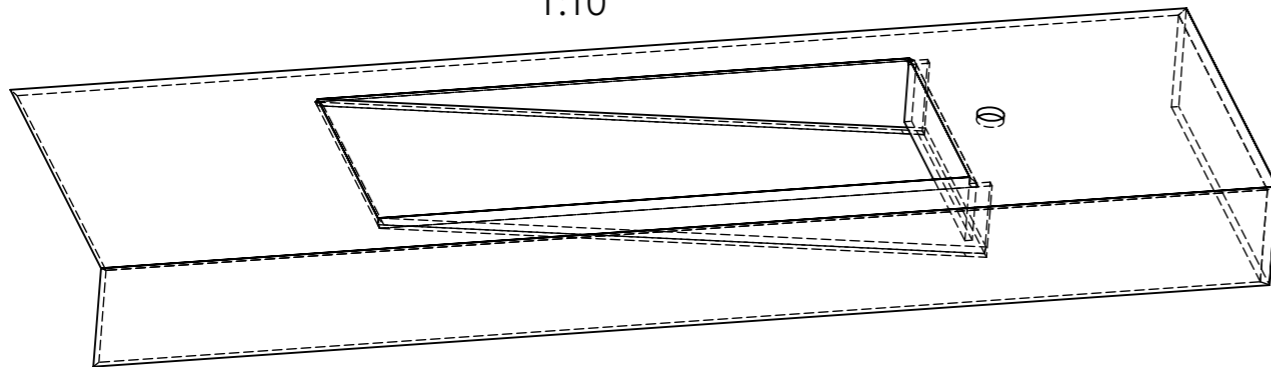
1) PŘEDNÍ ČELO
1:10



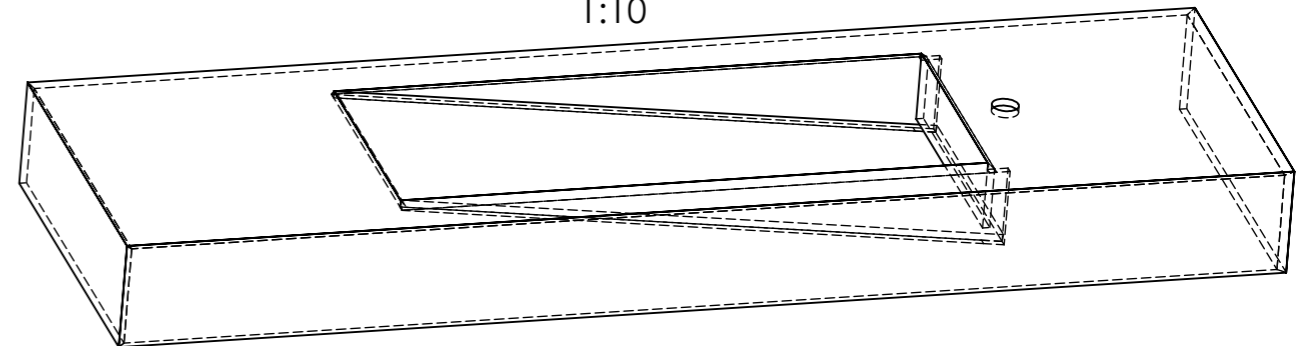
2) PŘEDNÍ + LEVÉ ČELO
1:10



3) PŘEDNÍ + PRAVÉ ČELO
1:10



4) PŘEDNÍ + OBĚ ČELA
1:10



ALTERNATIVNÍ PROVEDENÍ

TYP	ČELO	PROVEDENÍ UMYVADLA		OTVOR PRO BATERII	
1	PŘEDNÍ	DX	PRAVÉ	0	BEZ OTVORU
2	PŘEDNÍ + LEVÉ	SX	LEVÉ	1	JEDNOTVOROVÁ
3	PŘEDNÍ + PRAVÉ			3	TŘÍOTVOROVÁ
4	PŘEDNÍ + OBĚ				

POKUD NENÍ UVEDENO JINAK:
JEDNOTKY JSOU V MILIMETRECH
ODSTRANIT OSTRÉ HRANY

OPRACOVÁNÍ:
- VODNÍ PAPER
- LEPÍRNA

AKTUALIZACE:
2020

TechnoArt

	JMÉNO:	DATUM:	PROMÍTÁNÍ	X:	NÁZEV VÝROBKU:
KRESLIL	KAŠÁK	05.11.2020		Y:	UMYVADLOVÁ DESKA FLORENCE
REVIZE 1				Z:	KÓD VÝROBKU: -
REVIZE 2			MATERIÁL		ČÍSLO VÝKRESU: -
REVIZE 3			TYP	-	A3
REVIZE 4			ROZMÉR	800x1600mm	
REVIZE 5			SÍLA STŘEPU	10mm	
REVIZE 6			HMOTNOST	23 Kg/m2	
REVIZE 7					MĚŘÍTKO: 1:10

Tento dokument je vlastnictvím firmy ProCeram a.s. a nesmí být reprodukován pro výrobu produktů mimo TechnoArt. Výkresy mohou používat architekti a jiné autorizované osoby při tvorbě projektu.