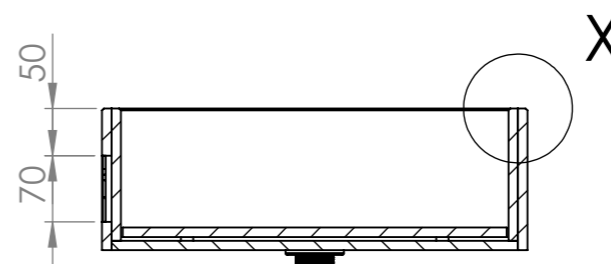
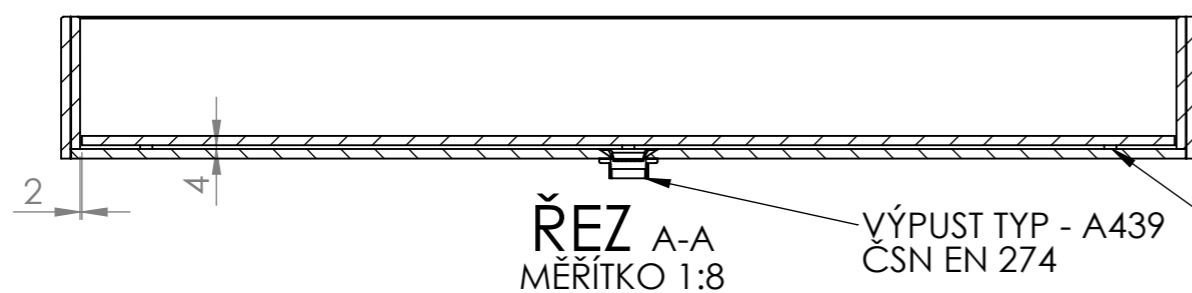
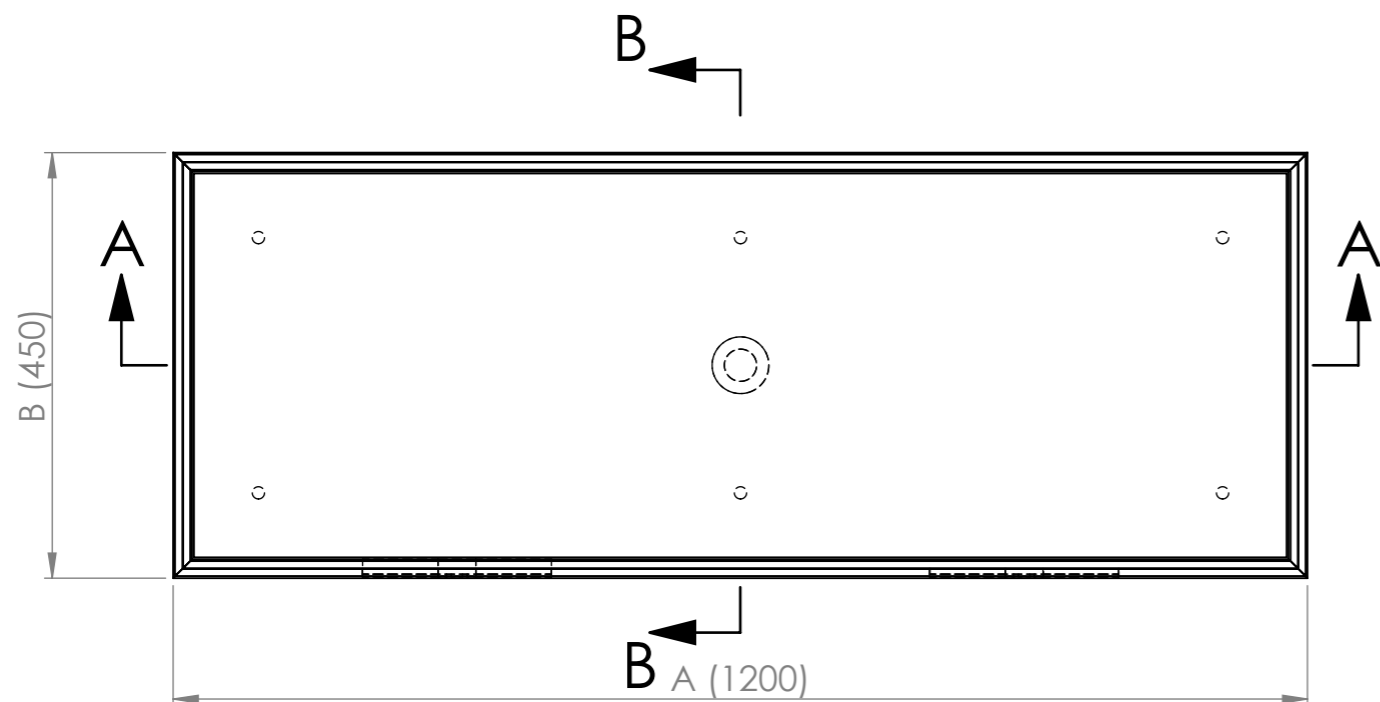
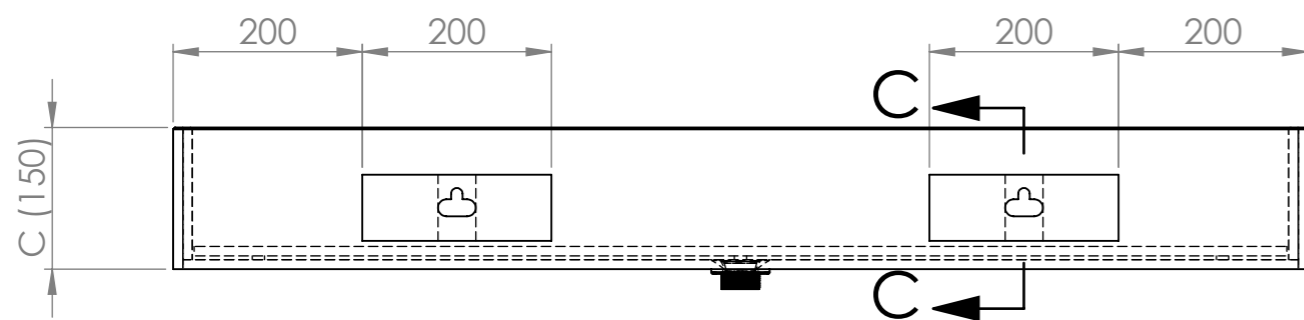
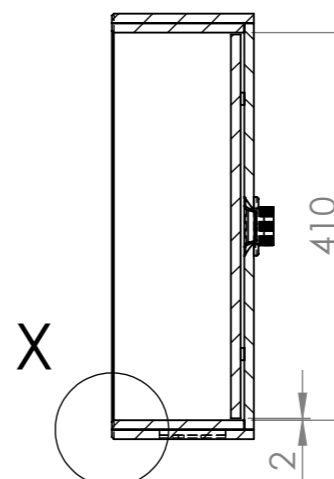


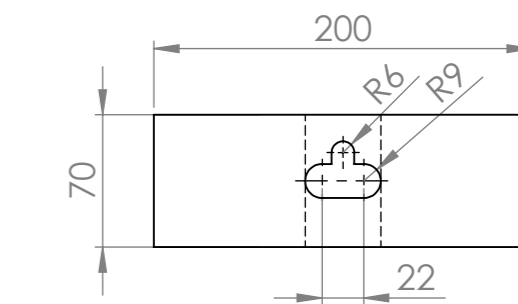
UMYVADLO ROMA (NA ZED)



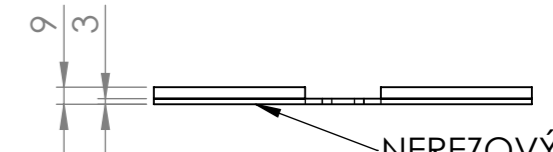
ŘEZ C-C
MĚŘÍTKO 1:8



ŘEZ B-B
MĚŘÍTKO 1:8



DETAIL ZÁVĚSU
1:4

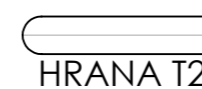


ŘEZ A-A
MĚŘÍTKO 1:8

VÝPUST TYP - A439
ČSN EN 274

GUMOVÁ PODLOŽKA
TRANSPARENTNÍ
CS-13-4.0

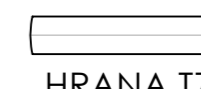
TYPY ZALEŠTĚNÝCH HRAN
(DETAIL X) 1:4



HRANA T2



HRANA T3



HRANA T7

ROZMĚR (PŘESNÝ ROZMĚR BUDE ODPOVÍDAT NOMINÁLNÍ HODNOTĚ POUŽITÉ DLAŽDICE)

KÓD VÝROBKU	DĚLKA (A)	ŠÍŘKA (B)	VÝŠKA (C)	ZDROJOVÝ MAT.	SPOTŘEBA
W1P0A2	600	450	150	600x600	1,44m ²
W1P0B2	800	450	150	600x1200	1,44m ²
W1P0C2	1000	450	150	600x1200	2,16m ²
W1P0D2	1200	450	150	600x1200	2,16m ²

ALTERNATIVNÍ PROVEDENÍ

HRANA	TYP UMYVADLA
T2	OBLOUK JEDNOTYPOVÉ
T3	ROVNÁ DVOUTYPOVÉ
T7	TECHNICKÁ ČOČKA

POKUD NENÍ UVEDENO JINAK:
JEDNOTKY JSOU V MILIMETRECH
ODSTRANIT OSTRÉ HRANY

OPRACOVÁNÍ:
- VODNÍ PAPERK
- LEPÍRNA
- MONTRESOR

AKTUALIZACE:
2020

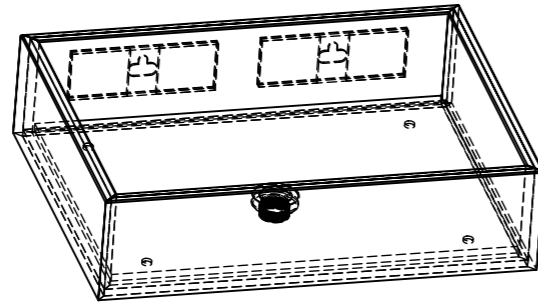
TechnoArt

KRESLIL	JMÉNO: KAŠÁK	DATUM: 13.11.2020	PROMÍTÁNÍ	x: 1200	NÁZEV VÝROBKU:
REVIZE 1				y: 450	UMYVADLOVÁ DESKA ROMA
REVIZE 2				z: 150	(NA ZED)
REVIZE 3					KÓD VÝROBKU:
REVIZE 4					W1P1D2
REVIZE 5					ČÍSLO VÝKRESU:
REVIZE 6					-
REVIZE 7					A3
					MĚŘÍTKO: 1:8
					LIST 1 Z 2 LISTŮ

Tento dokument je vlastnictvím firmy ProCeram a.s. a nesmí být reprodukován pro výrobu produktů mimo TechnoArt. Výkresy mohou používat architekti a jiné autorizované osoby při tvorbě projektu.

UMYVADLO ROMA (NA ZED)

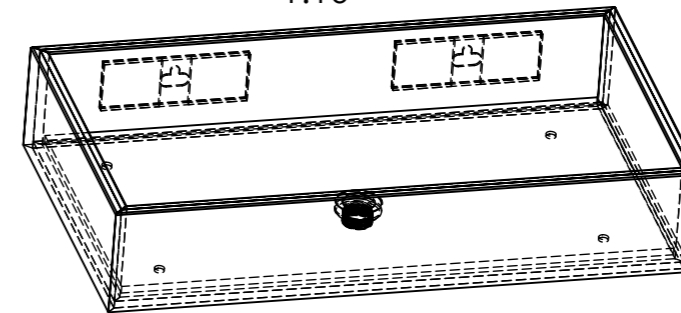
ROMA 600x450x150mm
W1P1A2
1:10



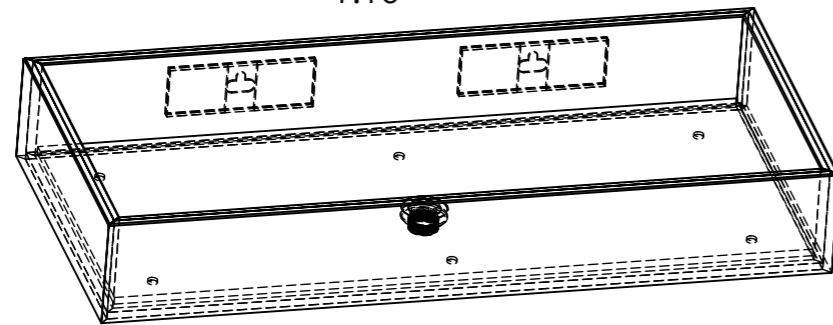
POZNÁMKY:

1) PRO VARIANTY UMYVADEL BEZ KRYCÍHO DNA SE POUŽÍVÁ UMYVADLOVÁ VÝPUST CLICK/CLACK 5/4" TYP A 396

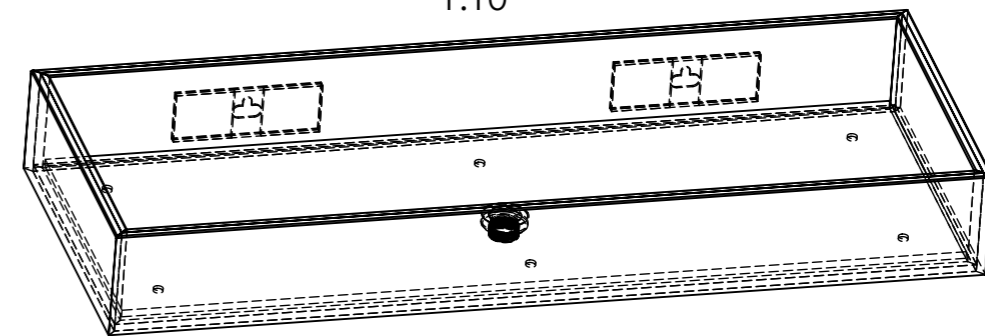
ROMA 800x450x150mm
W1P1B2
1:10

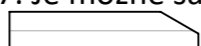


ROMA 1000x450x150mm
W1P1C2
1:10



ROMA 1200x450x150mm
W1P1D2
1:10



Slim Umyvadlo ROMA je velice specifický výrobek, který můžeme vyrábět jen z plně probarvených slinutých dlažeb. Dlaždice jsou k sobě slepeny rubovou stranou a horní hrana je následně vyleštěna a vytvarována do tvarů T2, T3 a T7. Je možné samozřejmě hrany tvarovat i do zakázkových tvarů, jako například do zajímavé hrany T6.  Tato hrana může být zbroušena směrem ven, nebo do středu umyvadla. Další variabilita individualizace umyvadla umožňuje výběr materiálu na venek a vnitřek umyvadla. Můžete navrhnout dvoubarevná umyvadla, nebo může být například vnější povrch reliéfní a vnitřní leštěný. Vše závisí na Vaší kreativité.

POKUD NEJÍ UVEDENO JINAK: JEDNOTKY JSOU V MILIMETRECH ODSTRANIT OSTRÉ HRANY		OPRACOVÁNÍ: - VODNÍ PAPER - LEPIRNA - MONTESOR		AKTUALIZACE: 2020		TechnoArt	
JMÉNO: KAŠÁK		DATUM: 13.11.2020		NÁZEV VÝROBKU: UMYVADLOVÁ DESKA ROMA (NA ZED)			
KRESLIL		PROMÍTÁNÍ		KÓD VÝROBKU: -			
REVIZE 1		MATERIÁL		ČÍSLO VÝKRESU: -		A3	
REVIZE 2		TYP		MĚŘITKO: 1:10		LIST 2 Z 2 LISTŮ	
REVIZE 3		ROZMĚR		600x1200mm			
REVIZE 4		SÍLA STŘEPU		10mm			
REVIZE 5		HMOTNOST		23 Kg/m2			
REVIZE 6							
REVIZE 7							

Tento dokument je vlastnictvím firmy ProCeram a.s. a nesmí být reprodukován pro výrobu produktů mimo TechnoArt. Výkresy mohou používat architekti a jiné autorizované osoby při tvorbě projektu.