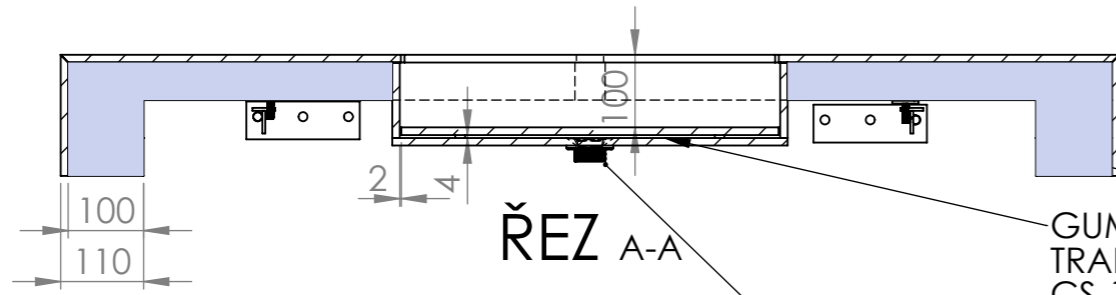
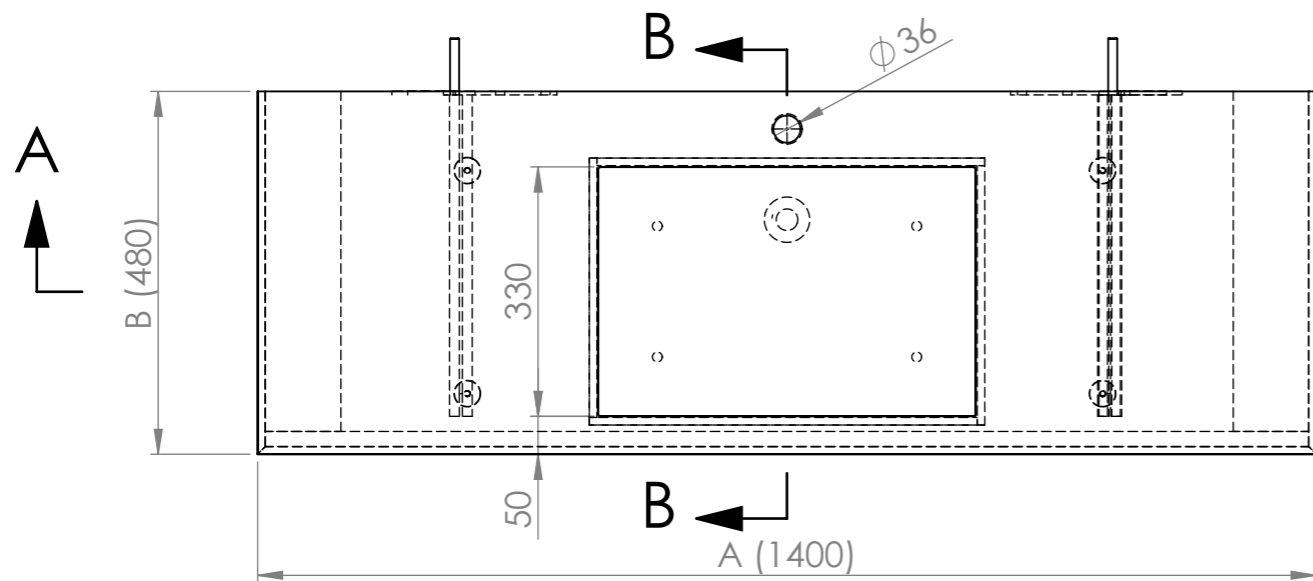
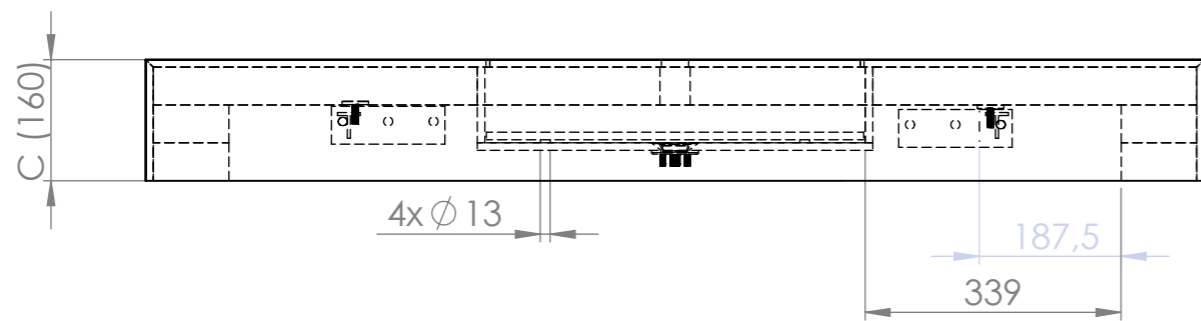


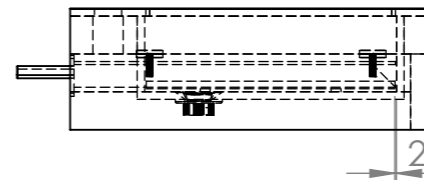
UMYVADLO VERONA - S VIDITELNOU VÝPUSTÍ NEBO KRYCÍM ROVNÝM DNEM



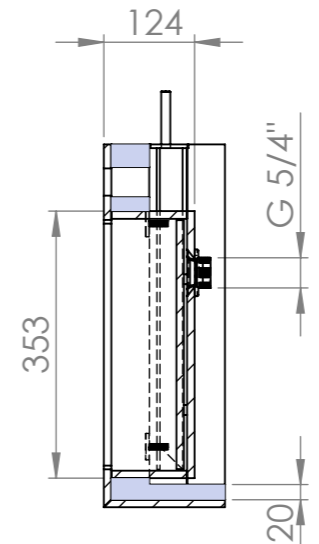
ŘEZ A-A

VÝPLŇ - WEDI DESKA
GUMOVÁ PODLOŽKA
TRANSPARENTNÍ
CS-13-4.0

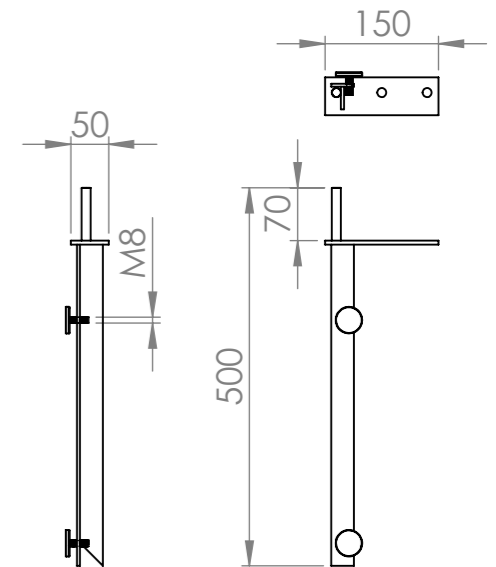
VÝPUST TYP - A439
ČSN EN 274



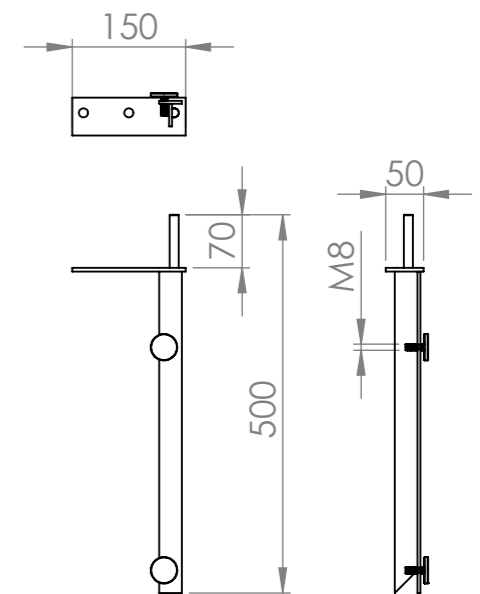
A



ŘEZ B-B



KONZOLE LEVÁ TYP - W00768



KONZOLE PRAVÁ TYP - W00769

ROZMĚR (PŘESNÝ ROZMĚR BUDE ODPOVÍDAT NOMINÁLNÍ HODNOTĚ POUŽITÉ DLAŽDICE)

KÓD VÝROBKU	DÉLKA (A)	ŠÍŘKA (B)	VÝŠKA (C)	ZDROJOVÝ MAT.	SPOTŘEBA
W1P2B3A	800	480	160	600x1200	2,16 m ²
W1P2C3A	1000	480	160	600x1200	2,16 m ²
W1P2D3A	1200	480	160	600x1200	2,16 m ²
W1P2E3A	1400	480	160	800x1600	2,56 m ²

POKUD NEJÍ UVEDENO JINAK:
JEDNOTKY JSOU V MILIMETRECH
ODSTRANIT OSTRÉ HRANY

OPRACOVÁNÍ:
- VODNÍ PAPRSEK
- LEPÍRNA

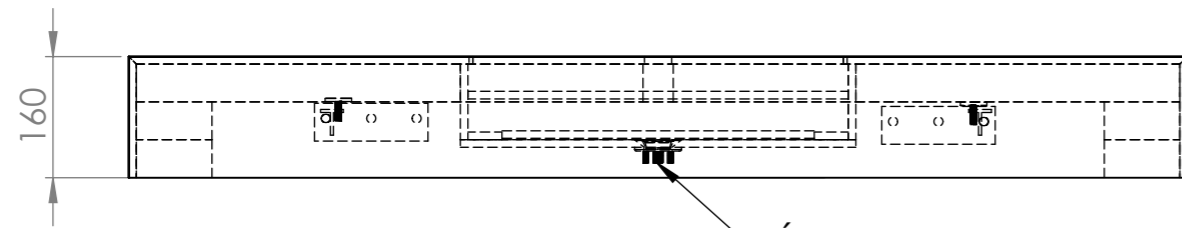
AKTUALIZACE:
2021

TechnoArt

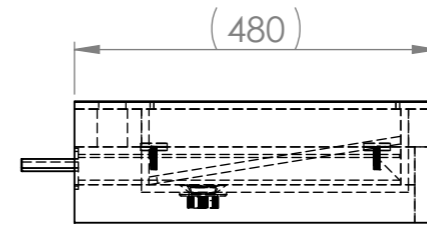
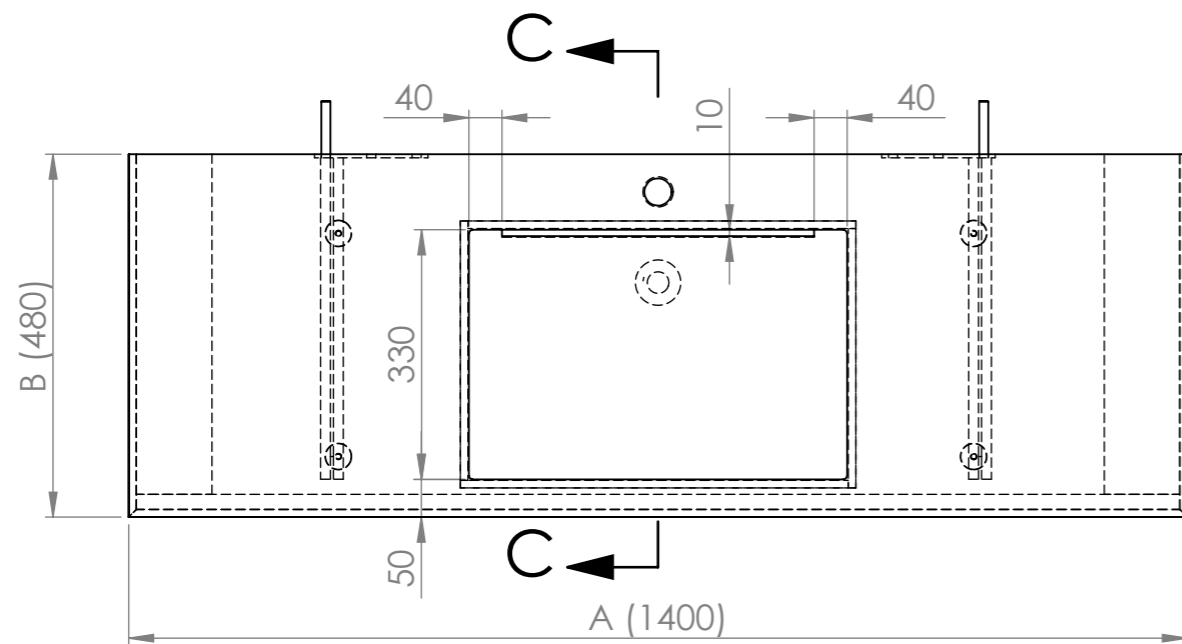
	JMÉNO:	DATUM:	PROMÍTÁNÍ	x: 1400	NÁZEV VÝROBKU:
KRESLIL	KAŠÁK	06.01.2021		y: 480	UMYVADLOVÁ DESKA VERONA
REVIZE 1				z: 160	
REVIZE 2					KÓD VÝROBKU:
REVIZE 3					W1P2E3A
REVIZE 4					
REVIZE 5					ČÍSLO VÝKRESU:
REVIZE 6					-
REVIZE 7					A3
					MĚŘÍTKO: 1:10
					LIST 1 Z 4 LISTŮ

Tento dokument je vlastnictvím firmy ProCeram a.s. a nesmí být reprodukován pro výrobu produktů mimo TechnoArt. Výkresy mohou používat architekti a jiné autorizované osoby při tvorbě projektu.

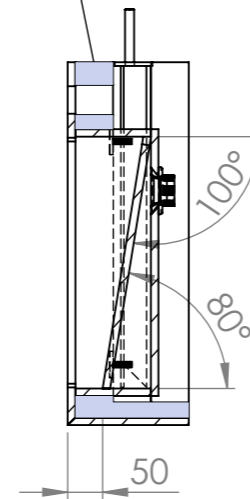
UMYVADLO VERONA - SE ŠIKMÝM DNEM



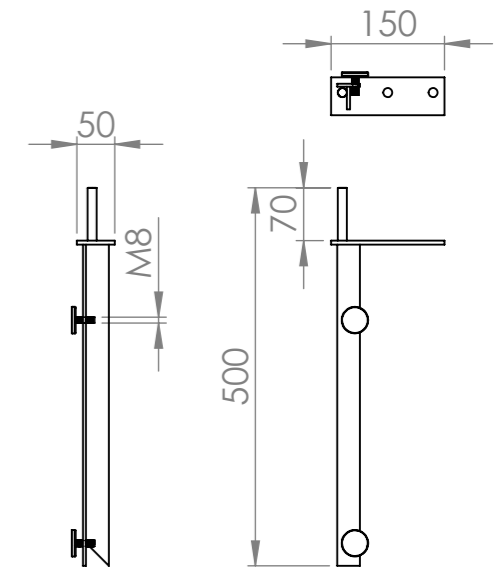
VÝPUST TYP - A439
ČSN EN 274



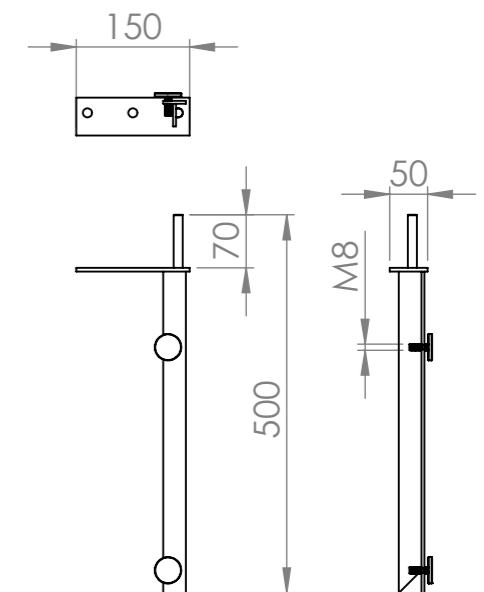
VÝPLŇ - WEDI DESKA



ŘEZ C-C



KONZOLE LEVÁ TYP - W00768



KONZOLE PRAVÁ TYP - W00769

ROZMĚR (PŘESNÝ ROZMĚR BUDE ODPOVÍDAT NOMINÁLNÍ HODNOTĚ POUŽITÉ DLAŽDICE)

KÓD VÝROBKU	DÉLKA (A)	ŠÍŘKA (B)	VÝŠKA (C)	ZDROJOVÝ MAT.	SPOTŘEBA
W1P2B3A	800	480	160	600x1200	2,16 m ²
W1P2C3A	1000	480	160	600x1200	2,16 m ²
W1P2D3A	1200	480	160	600x1200	2,16 m ²
W1P2E3A	1400	480	160	800x1600	2,56 m ²

POKUD NEJÍ UVEDENO JINAK:
JEDNOTKY JSOU V MILIMETRECH
ODSTRANIT OSTRÉ HRANY

OPRACOVÁNÍ:
- VODNÍ PAPRSEK
- LEPÍRNA

AKTUALIZACE:
2021

TechnoArt

KRESLIL	JMÉNO: KAŠÁK	DATUM: 06.01.2021	PROMÍTÁNÍ	x: 1400	NÁZEV VÝROBKU:
REVIZE 1				y: 480	UMYVADLOVÁ DESKA VERONA
REVIZE 2				z: 160	KÓD VÝROBKU:
REVIZE 3					W1P2E3A
REVIZE 4				MATERIÁL	ČÍSLO VÝKRESU:
REVIZE 5				TYP	-
REVIZE 6				ROZMĚR	800x1600mm
REVIZE 7				SÍLA STŘEPU	10mm
				HMOTNOST	23 Kg/m ²

MĚŘÍTKO: 1:10		LIST 2 Z 4 LISTŮ
-		A3

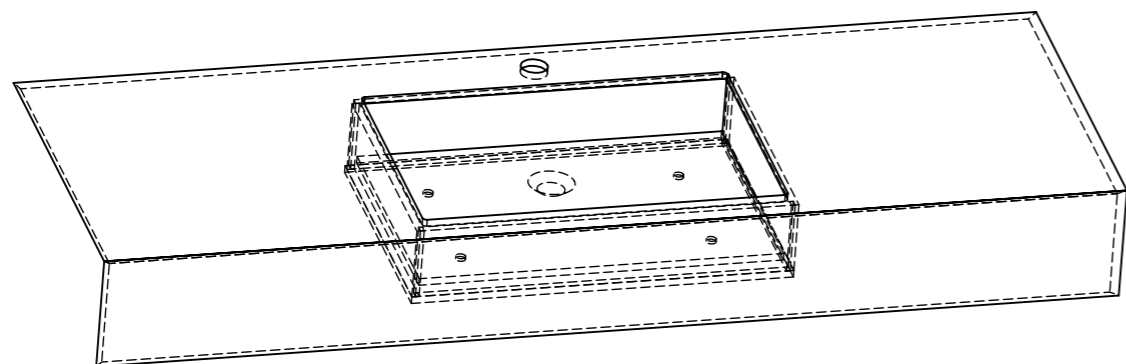
Tento dokument je vlastnictvím firmy ProCeram a.s. a nesmí být reprodukován pro výrobu produktů mimo TechnoArt. Výkresy mohou používat architekti a jiné autorizované osoby při tvorbě projektu.

UMYVADLO VERONA

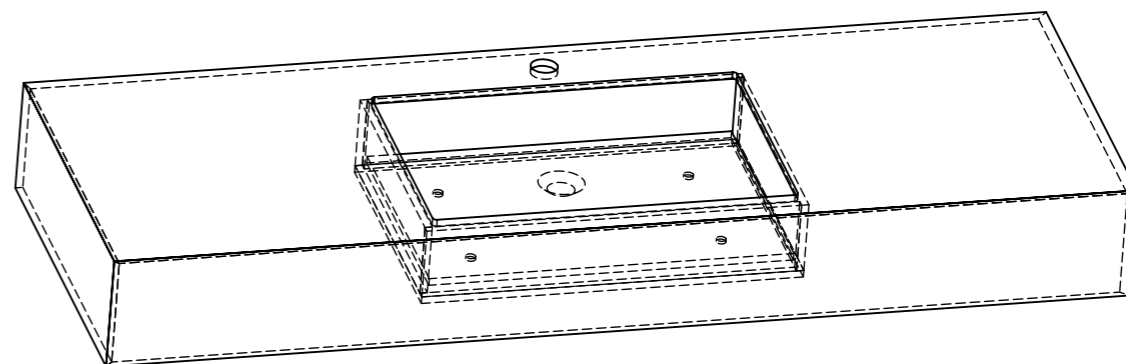
POZNÁMKY:

1) PRO VARIANTY UMYVADEL BEZ KRYCÍHO DNA SE POUŽÍVÁ UMYVADLOVÁ VÝPUST CLICK/CLACK 5/4" TYP A 396

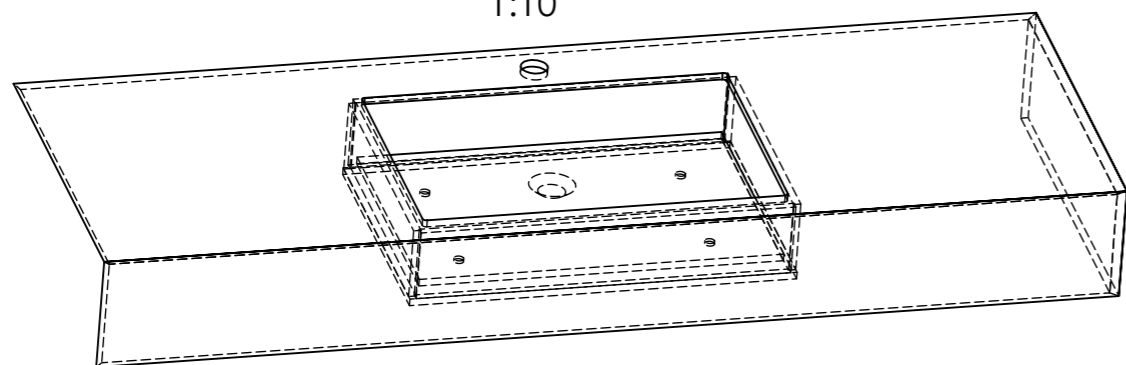
1) PŘEDNÍ ČELO
1:10



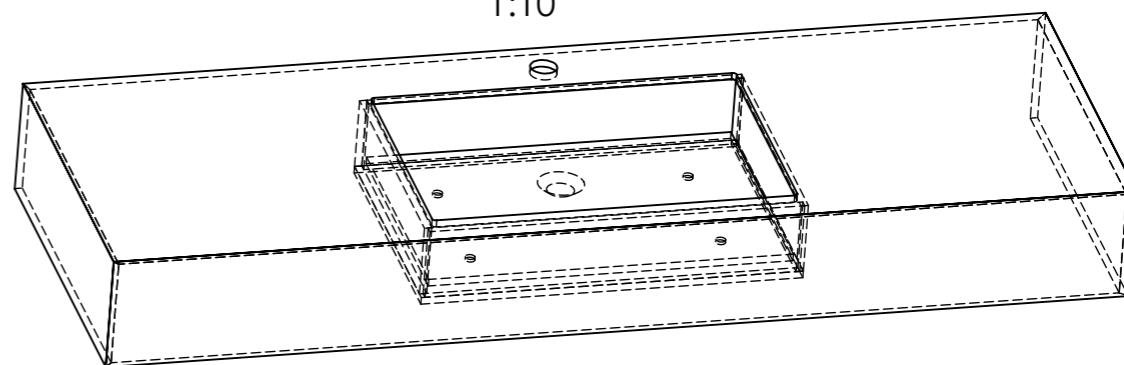
2) PŘEDNÍ + LEVÉ ČELO
1:10



3) PŘEDNÍ + PRAVÉ ČELO
1:10



4) PŘEDNÍ + OBĚ ČELA
1:10



ALTERNATIVNÍ PROVEDENÍ

TYP	ČELO	PROVEDENÍ UMYVADLA		OTVRO PRO BATERII	
1	PŘEDNÍ	CX	CENTROVANÉ	0	BEZ OTVORU
2	PŘEDNÍ + LEVÉ	DX	PRAVÉ	1	JEDNOTVOROVÁ
3	PŘEDNÍ + PRAVÉ	SX	LEVÉ	2	TŘÍOTVOROVÁ
4	PŘEDNÍ + OBĚ				

POKUD NENÍ UVEDENO JINAK:
JEDNOTKY JSOU V MILIMETRECH
ODSTRANIT OSTRÉ HRANY

OPRACOVÁNÍ:
- VODNÍ PAPER
- LEPÍRNA

AKTUALIZACE:
2021

TechnoArt

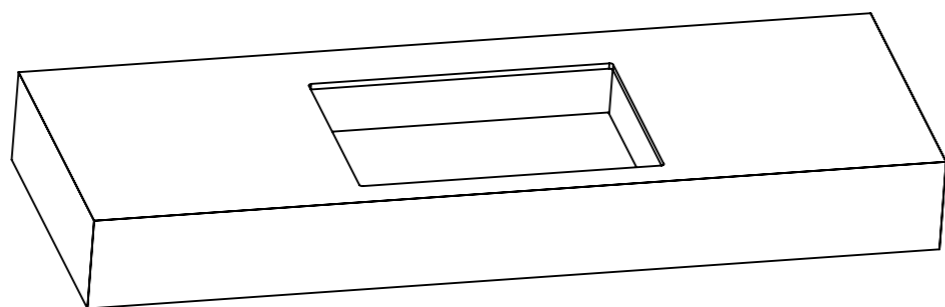
KRESLIL	JMÉNO: KAŠÁK	DATUM: 06.01.2021	PROMÍTÁNÍ	X:	NÁZEV VÝROBKU:
REVIZE 1				Y:	UMYVADLOVÁ DESKA VERONA
REVIZE 2				Z:	KÓD VÝROBKU:
REVIZE 3					-
REVIZE 4					ČÍSLO VÝKRESU:
REVIZE 5					-
REVIZE 6					A3
REVIZE 7					MĚŘÍTKO: 1:10

MATERIÁL		LIST 3 Z 4 LISTŮ
TYP	-	
ROZMĚR	800x1600mm	
SÍLA STŘEPU	10mm	
HMOTNOST	23 Kg/m2	

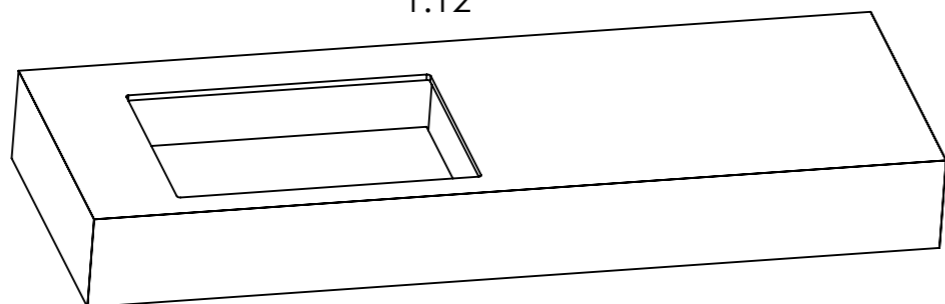
Tento dokument je vlastnictvím firmy ProCeram a.s. a nesmí být reprodukován pro výrobu produktů mimo TechnoArt. Výkresy mohou používat architekti a jiné autorizované osoby při tvorbě projektu.

UMYVADLO VERONA

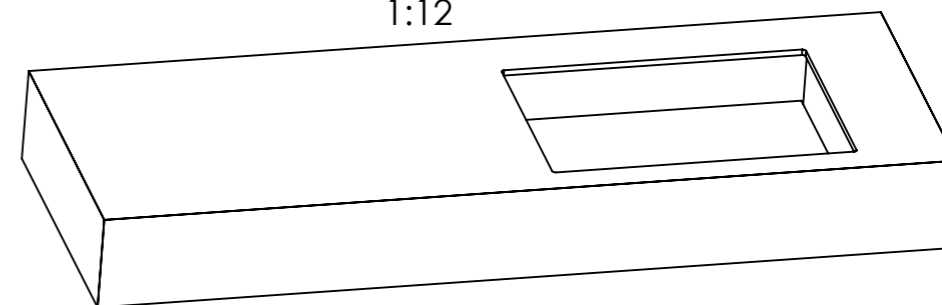
CX
1:12



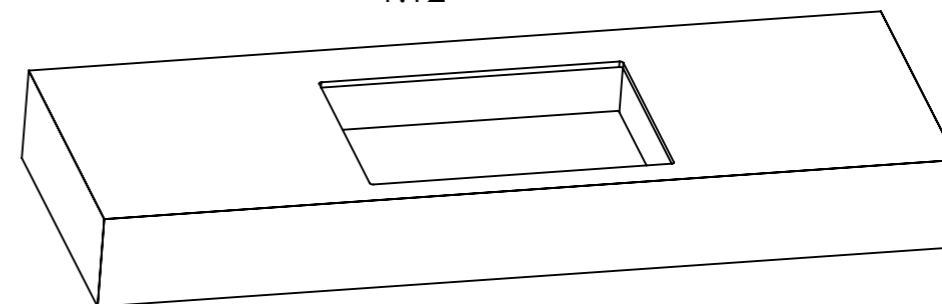
SX
1:12



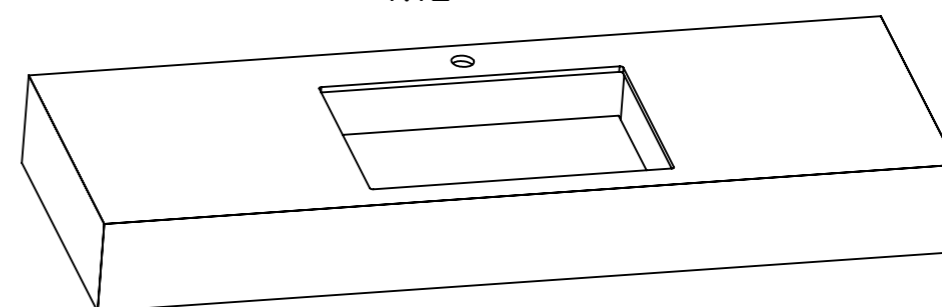
DX
1:12



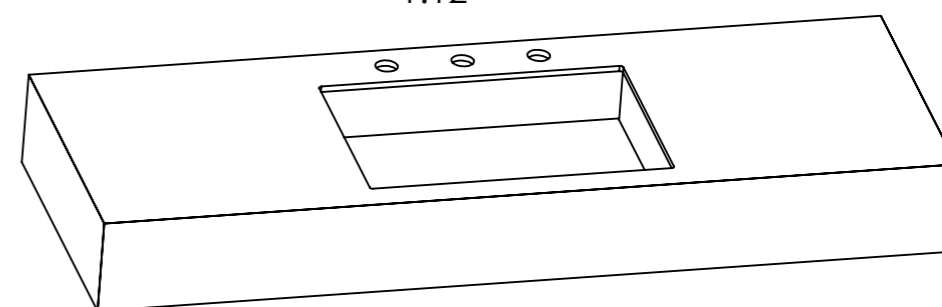
0 - BEZ OTVORU
1:12



1 - S JEDNÍM OTVOREM
1:12



3 - SE TŘEMI OTVORY
1:12



Obecná tabulka

UMYVADLO VERONA S ODKLÁDACÍ PLOCHOU - CX - CENTROVANÉ

KÓD	ROZMĚR UMYVADLA			ROZMĚR VNITŘNÍHO UMYVADLA			OKRAJE		
	DĚLKA	ŠÍŘKA	VÝŠKA	DĚLKA	ŠÍŘKA	VÝŠKA	LEVÝ	PRAVÝ	SPODNÍ
W1P2B3A	800 mm	480 mm	160 mm	500 mm	330 mm	100 mm	150 mm	150 mm	50 mm
W1P2C3A	1000 mm	480 mm	160 mm	500 mm	330 mm	100 mm	250 mm	250 mm	50 mm
W1P2D3A	1200 mm	480 mm	160 mm	500 mm	330 mm	100 mm	350 mm	350 mm	50 mm
W1P2E3A	1400 mm	480 mm	160 mm	500 mm	330 mm	100 mm	450 mm	450 mm	50 mm

UMYVADLO VERONA S ODKLÁDACÍ PLOCHOU - DX - PRAVÉ

KÓD	ROZMĚR UMYVADLA			ROZMĚR VNITŘNÍHO UMYVADLA			OKRAJE		
	DĚLKA	ŠÍŘKA	VÝŠKA	DĚLKA	ŠÍŘKA	VÝŠKA	LEVÝ	PRAVÝ	SPODNÍ
W1P2C3A	1000 mm	480 mm	160 mm	500 mm	330 mm	100 mm	350 mm	150 mm	50 mm
W1P2D3A	1200 mm	480 mm	160 mm	500 mm	330 mm	100 mm	550 mm	150 mm	50 mm
W1P2E3A	1400 mm	480 mm	160 mm	500 mm	330 mm	100 mm	750 mm	150 mm	50 mm

UMYVADLO VERONA S ODKLÁDACÍ PLOCHOU - SX - LEVÉ

KÓD	ROZMĚR UMYVADLA			ROZMĚR VNITŘNÍHO UMYVADLA			OKRAJE		
	DĚLKA	ŠÍŘKA	VÝŠKA	DĚLKA	ŠÍŘKA	VÝŠKA	LEVÝ	PRAVÝ	SPODNÍ
W1P2C3A	1000 mm	480 mm	160 mm	500 mm	330 mm	100 mm	150 mm	350 mm	50 mm
W1P2D3A	1200 mm	480 mm	160 mm	500 mm	330 mm	100 mm	150 mm	550 mm	50 mm
W1P2E3A	1400 mm	480 mm	160 mm	500 mm	330 mm	100 mm	150 mm	750 mm	50 mm

POKUD NEJÍ UVEDENO JINAK:
JEDNOTKY JSOU V MILIMETRECH
ODSTRANIT OSTRÉ HRANY

OPRACOVÁNÍ:
- VODNÍ PAPER
- LEPÍRNA

AKTUALIZACE:
2021

TechnoArt

KRESLIL	JMÉNO:	DATUM:	PROMÍTÁNÍ	X:	NÁZEV VÝROBKU:
REVIZE 1	KAŠÁK	06.01.2021		Y:	UMYVADLOVÁ DESKA VERONA
REVIZE 2				Z:	KÓD VÝROBKU:
REVIZE 3					-
REVIZE 4					MATERIÁL
REVIZE 5					TYP
REVIZE 6					ROZMĚR
REVIZE 7					SÍLA STŘEPU
					HMOTNOST
					ČÍSLO VÝKRESU:
					-
					MĚŘÍTKO: 1:12
					LIST 4 Z 4 LISTŮ

Tento dokument je vlastnictvím firmy ProCeram a.s. a nesmí být reprodukován pro výrobu produktů mimo TechnoArt. Výkresy mohou používat architekti a jiné autorizované osoby při tvorbě projektu.