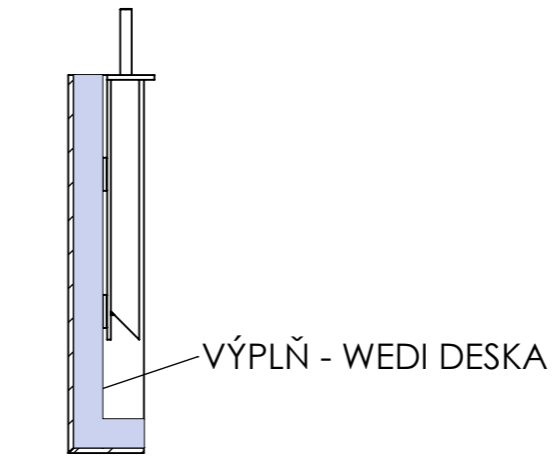
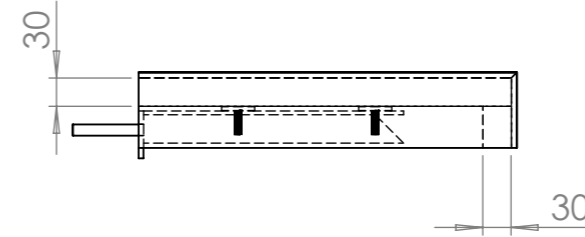
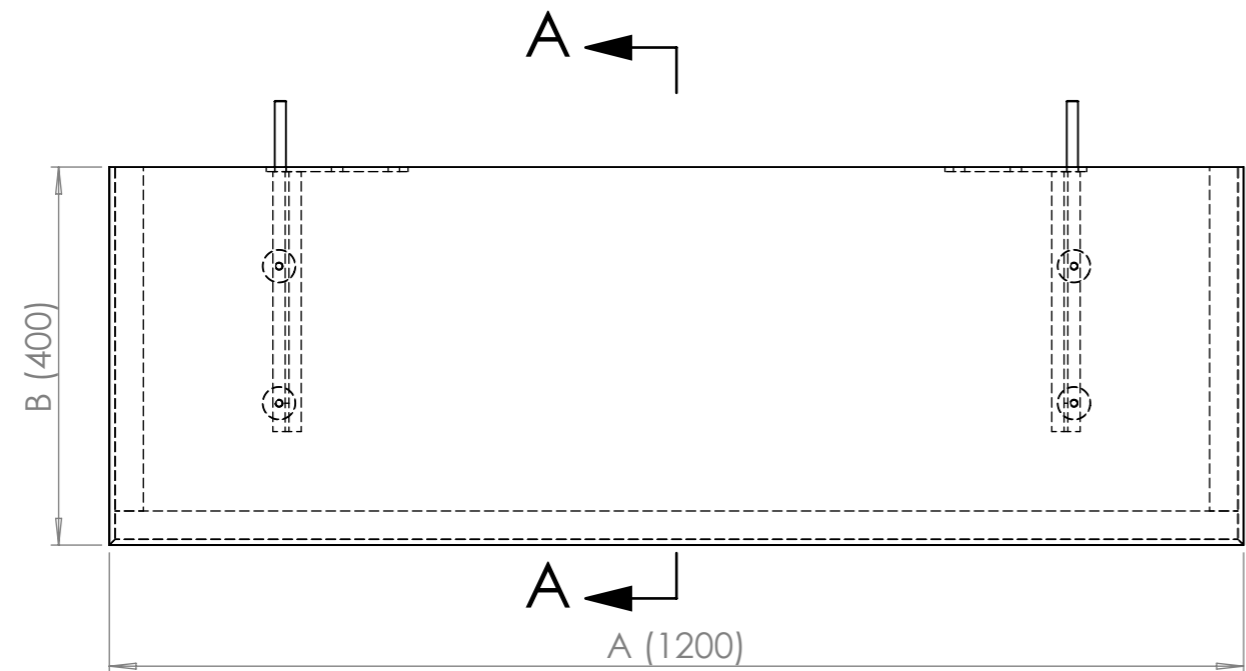
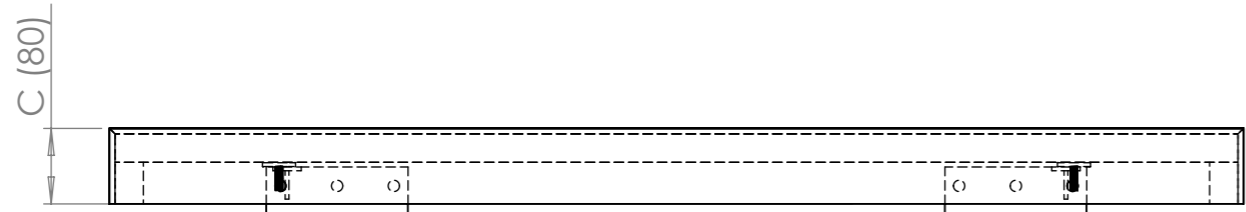
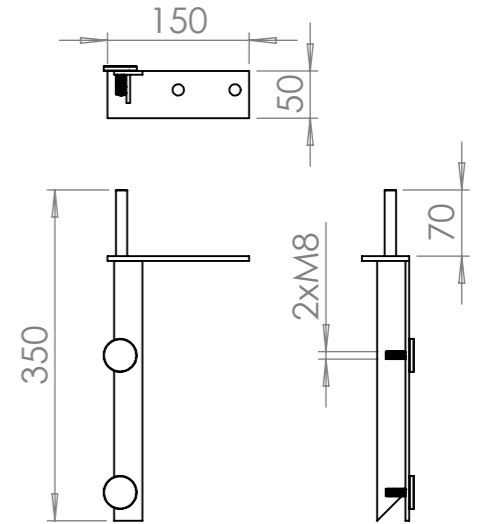


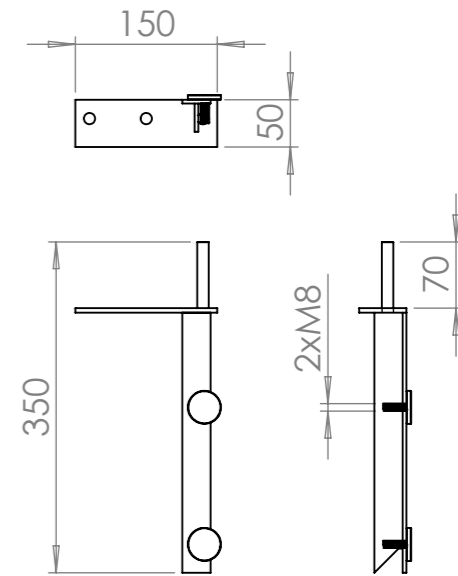
UNIVERZÁLNÍ POLIČKA - ZDROJOVÝ MATERIÁL 600x1200x10



ŘEZ A-A



KONZOLE LEVÁ
TYP - W00842



KONZOLE PRAVÁ
TYP - W00843

UNIVERZÁLNÍ POLIČKY

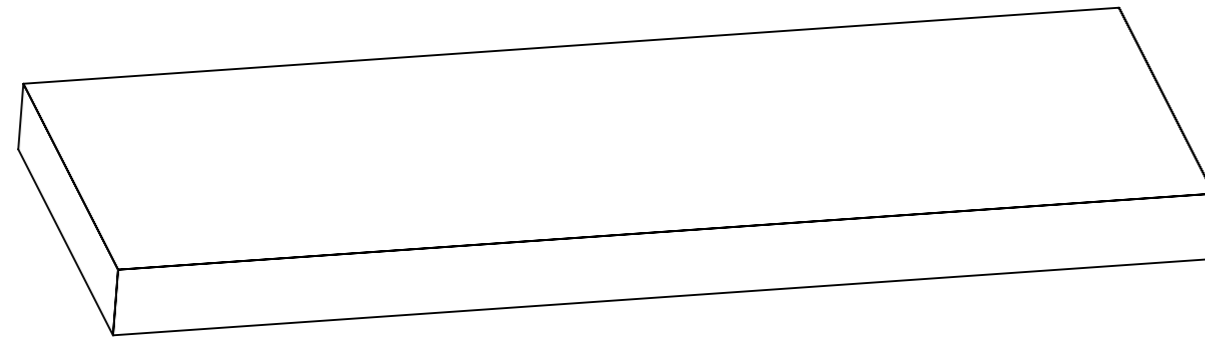
KÓD	POLIČKA			KÓD	SLIM POLIČKA		
	DÉLKA (A)	ŠÍŘKA (B)	VÝŠKA (C)		DÉLKA (A)	ŠÍŘKA (B)	VÝŠKA (C)
W1P9B1D	800 mm	400 mm	80 mm	W1P9B1E	800 mm	400 mm	50 mm
W1P9C1D	1 000 mm	400 mm	80 mm	W1P9C1E	1 000 mm	400 mm	50 mm
W1P9D1D	1 200 mm	400 mm	80 mm	W1P9D1E	1 200 mm	400 mm	50 mm
W1P9E1D	1 400 mm	400 mm	80 mm	W1P9E1E	1 400 mm	400 mm	50 mm
W1P9F1D	1 600 mm	400 mm	80 mm	W1P9F1E	1 600 mm	400 mm	50 mm
W1P9G1D	1 800 mm	400 mm	80 mm	W1P9G1E	1 800 mm	400 mm	50 mm

POKUD NEJÍ UVEDENO JINAK: JEDNOTKY JSOU V MILIMETRECH ODSTRANIT OSTRÉ HRANY		OPRACOVÁNÍ: - VODNÍ PAPER - LEPÍRNA		AKTUALIZACE: 2020		TechnoArt	
JMÉNO: KAŠÁK		DATUM: 07.12.2020		NÁZEV VÝROBKU: UNIVERZÁLNÍ POLIČKA			
KRESLIL: KAŠÁK		PROMÍTÁNÍ:		KÓD VÝROBKU: W1P9D1D			
REVIZE 1		MATERIÁL:		ČÍSLO VÝKRESU: -		A3	
REVIZE 2		TYP:		MĚŘÍTKO: 1:8		LIST 1 Z 2 LISTŮ	
REVIZE 3		ROZMĚR: 600x1200 mm					
REVIZE 4		SÍLA STŘEPU: 10 mm					
REVIZE 5		HMOTNOST: 23 Kg/m ²					
REVIZE 6							
REVIZE 7							

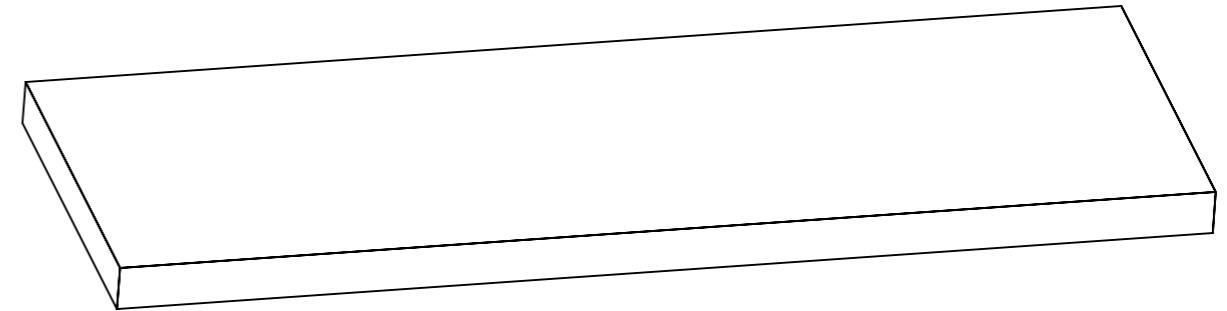
Tento dokument je vlastnictvím firmy ProCeram a.s. a nesmí být reprodukován pro výrobu produktů mimo TechnoArt. Výkresy mohou používat architekti a jiné autorizované osoby při tvorbě projektu.

UNIVERZÁLNÍ POLIČKA - ZDROJOVÝ MATERIÁL 600x1200x10

UNIVERZÁLNÍ POLIČKA 1200x400x80
KÓD - W1P9D1D



UNIVERZÁLNÍ POLIČKA SLIM 1200x400x50
KÓD - W1P9D1E



POKUD NEJÍ UVEDENO JINAK: JEDNOTKY JSOU V MILIMETRECH ODSTRANIT OSTRÉ HRANY		OPRACOVÁNÍ: - VODNÍ PAPERSEK - LEPÍRNA		AKTUALIZACE: 2020		TechnoArt	
JMÉNO: KAŠÁK		DATUM: 07.12.2020		PROMÍTÁNÍ		NÁZEV VÝROBKU: UNIVERZÁLNÍ POLIČKA	
KRESLIL				X:		Y:	
REVIZE 1				Z:		KÓD VÝROBKU: -	
REVIZE 2				MATERIÁL		ČÍSLO VÝKRESU: -	
REVIZE 3						A3	
REVIZE 4				TYP		MĚŘÍTKO: 1:8	
REVIZE 5				ROZMĚR		LIST 2 Z 2 LISTŮ	
REVIZE 6				SÍLA STŘEPU			
REVIZE 7				HMOTNOST			
				600x1200 mm			
				10 mm			
				23 Kg/m ²			

Tento dokument je vlastnictvím firmy ProCeram a.s. a nesmí být reprodukován pro výrobu produktů mimo TechnoArt. Výkresy mohou používat architekti a jiné autorizované osoby při tvorbě projektu.