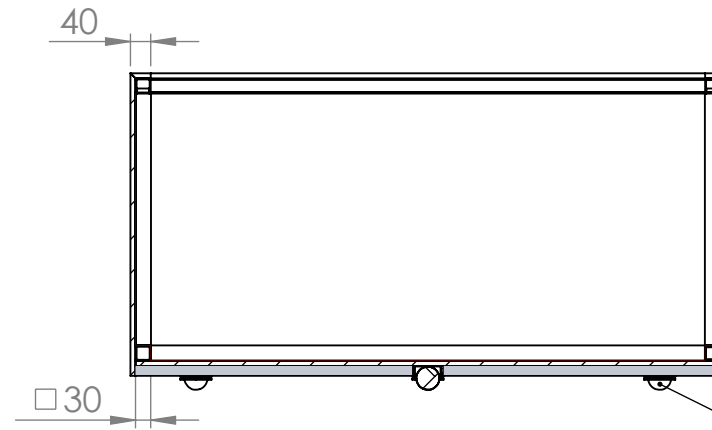
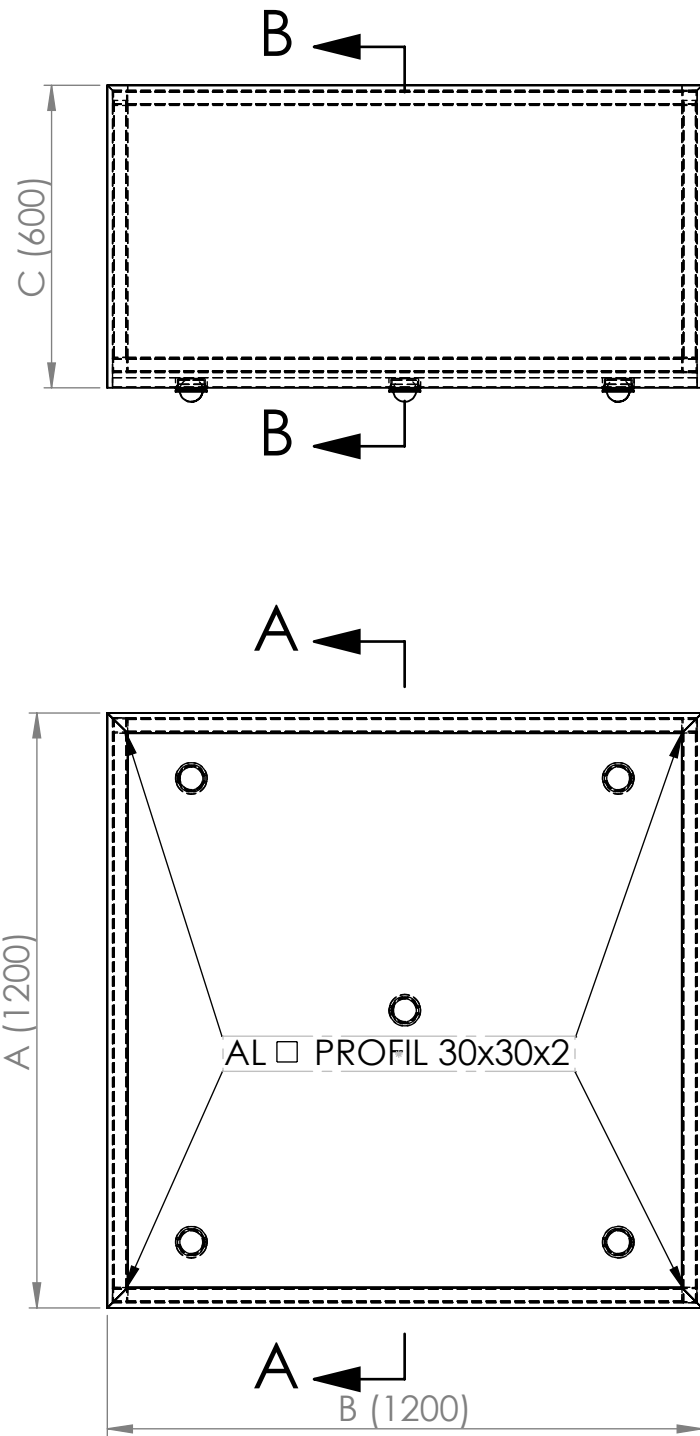
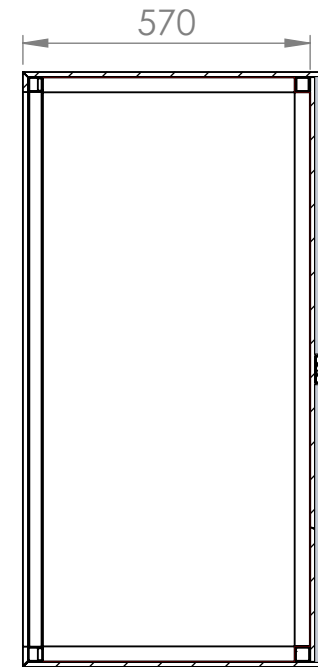


VELKOOBJEMOVÝ INTERIÉROVÝ KVĚTINÁČ STORE 120 - ZDROJOVÝ MATERIÁL 600x1200x10mm



ŘEZ B-B

KULOVÁ KLADKA S NÁKRUŽKEM
3 col, AA00946086II-01
Č. VÝROBKU: 476172 49



ŘEZ A-A

VODĚODOLNÁ DESKA

PVC FOLIE HEISSNER 0,5mm

VELKOOBJEMOVÝ INTERIÉROVÝ KVĚTINÁČ - ZDROJOVÝ MATERIÁL 600x1200x10mm

POPIS PRVKU

DOPLŇKOVÉ INFORMACE

KÓD	TYP	DÉLKA (A)	ŠÍŘKA (B)	VÝŠKA (C)	MATERIÁL	SPOTŘEBA	VÁHA
W1A1YP	KVĚTINÁČ 1200x1200x600	1200	1200	600	600x1200	6,0 KS 4,32 m ²	108 KG

POKUD NENÍ UVEDENO JINAK:
JEDNOTKY JSOU V MILIMETRECH
ODSTRANIT OSTRÉ HRANY

OPRACOVÁNÍ:
- VODNÍ PAPER
- LEPÍRNA

AKTUALIZACE:
2020

TechnoArt

KRESLIL	JMÉNO: KAŠÁK	DATUM: 07.11.2020	PROMÍTÁNÍ	X:	NÁZEV VÝROBKU: STORE 120
REVIZE 1				Y:	KÓD VÝROBKU: W1A1YP
REVIZE 2				Z:	ČÍSLO VÝKRESU: -
REVIZE 3					
REVIZE 4					
REVIZE 5					
REVIZE 6					
REVIZE 7					
			MATERIÁL	MĚŘÍTKO: 1:15	
			TYP	LIST 1 Z 2 LISTŮ	
			ROZMĚR	600x1200mm	
			SÍLA STŘEPU	10 mm	
			HMOTNOST	23 kg/m ²	

Tento dokument je vlastnictvím firmy ProCeram a.s. a nesmí být reprodukován pro výrobu produktů mimo TechnoArt. Výkresy mohou používat architekti a jiné autorizované osoby při tvorbě projektu.

VELKOOBJEMOVÝ INTERIÉROVÝ KVĚTINÁČ STORE 120 - ZDROJOVÝ MATERIÁL 600x1200x10mm

KVĚTINÁČ 1200x1200x600

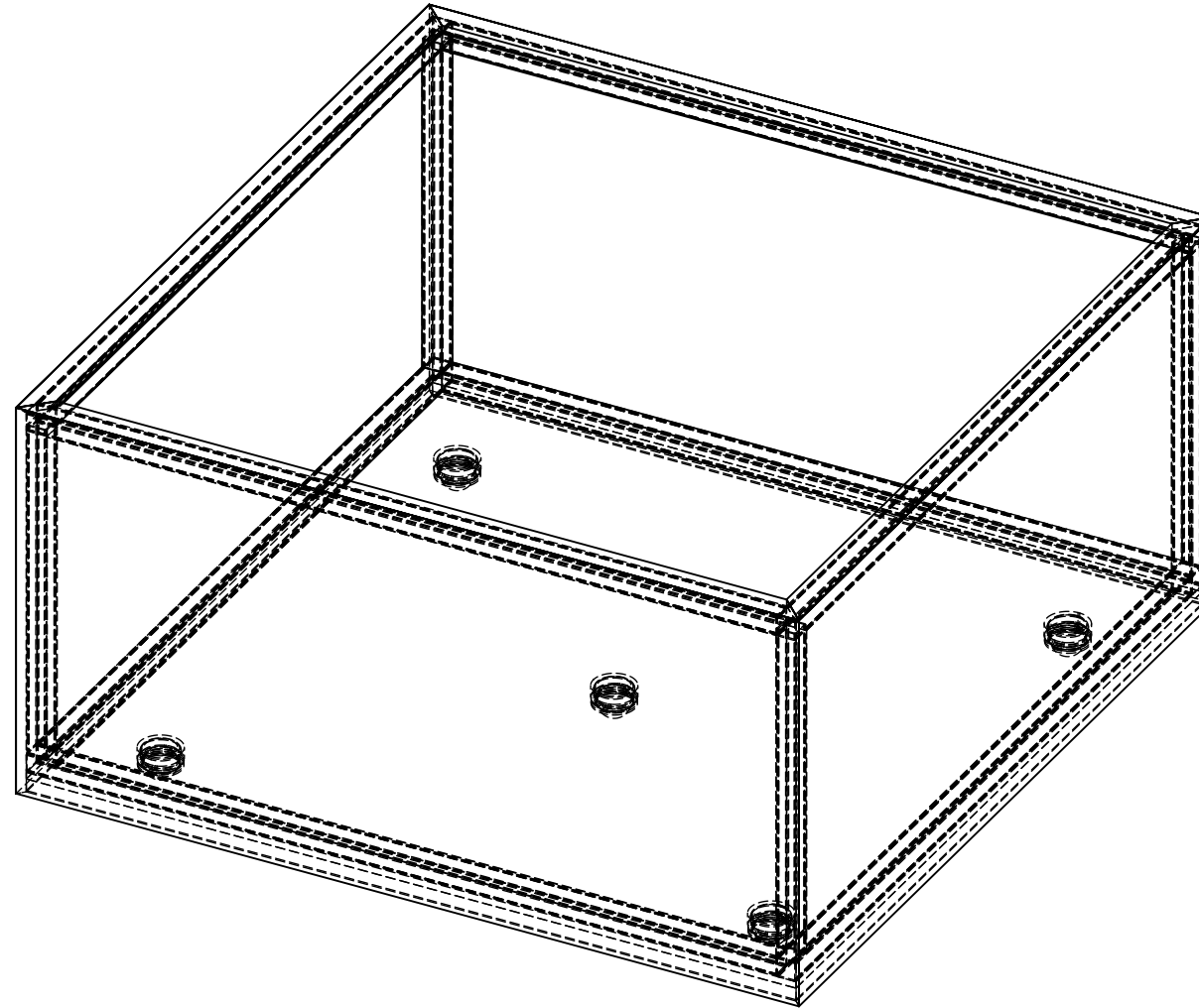


FOTO POUŽITÉ KULOVÉ KLADKY
3 col AA00946086II-01

Zdrojovým materiálem pro květináče jsou slinuté dlažby rozměru 60x120 cm v síle střepe 1 cm, přesný rozměr je dán kalibrem dlaždice. Případné rozměry na zakázku je nutné projednat s technikem TechnoArt.

POKUD NEJÍ UVEDENO JINAK: JEDNOTKY JSOU V MILIMETRECH ODSTRANIT OSTRÉ HRANY		OPRACOVÁNÍ: - VODNÍ PAPERSEK - LEPÍRNA		AKTUALIZACE: 2020		TechnoArt	
JMÉNO: KAŠÁK		DATUM: 07.11.2020		NÁZEV VÝROBKU: STORE 120			
KRESLIL		PROMÍTÁNÍ		KÓD VÝROBKU: W1A1YP			
REVIZE 1		MATERIÁL		ČÍSLO VÝKRESU: -		A3	
REVIZE 2		TYP		MĚŘÍTKO: 1:10		LIST 2 Z 2 LISTŮ	
REVIZE 3		ROZMĚR		600x1200mm			
REVIZE 4		SÍLA STŘEPU		10 mm			
REVIZE 5		HMOTNOST		23 Kg/m2			
REVIZE 6							
REVIZE 7							

Tento dokument je vlastnictvím firmy ProCeram a.s. a nesmí být reprodukován pro výrobu produktů mimo TechnoArt. Výkresy mohou používat architekti a jiné autorizované osoby při tvorbě projektu.