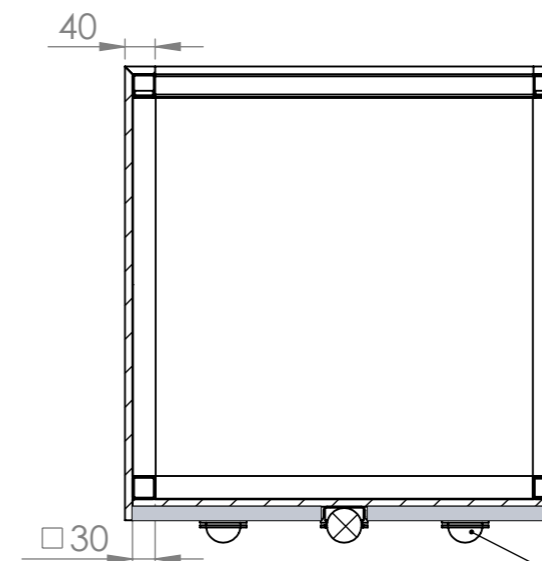
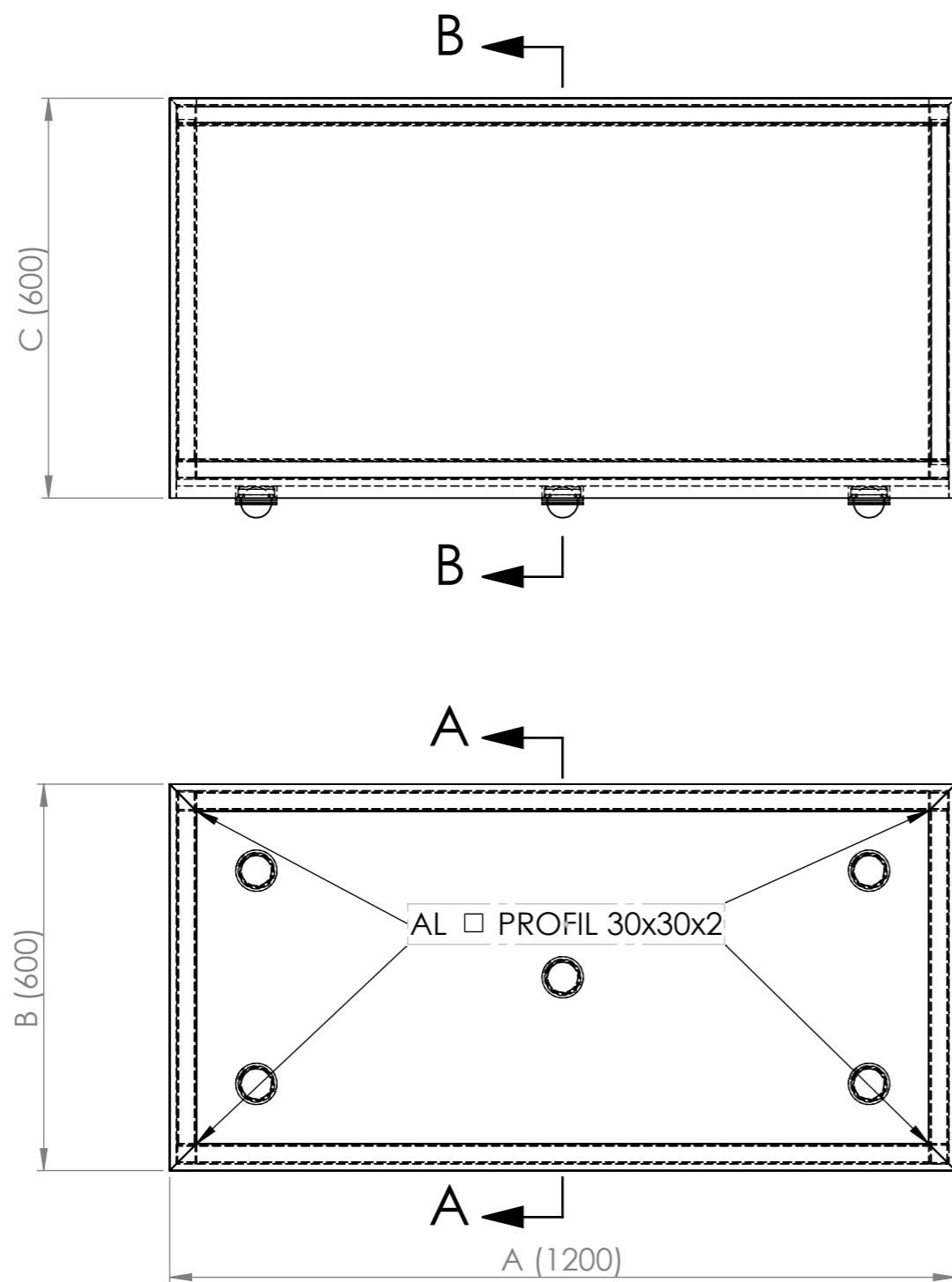
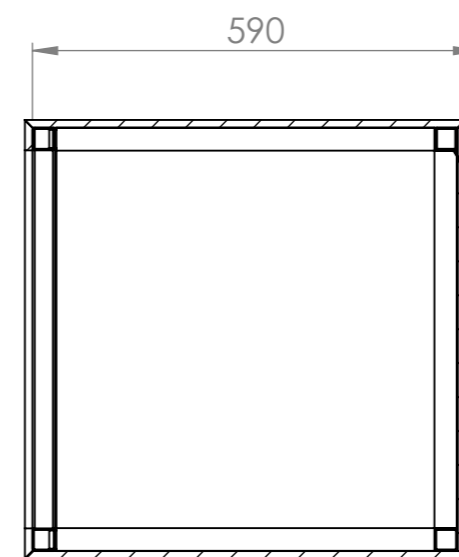


VELKOOBJEMOVÝ INTERIÉROVÝ KVĚTINÁČ STORE 60 - ZDROJOVÝ MATERIÁL 600x1200x10



ŘEZ B-B

KULOVÁ KLADKA S NÁKRUŽKEM
3 t AA00946086II-01
Č. VÝROBKU: 476172 49



ŘEZ A-A

PVC FOLIE HEISSNER 0,5mm
VODĚODOLNÁ DESKA

VELKOOBJEMOVÝ INTERIÉROVÝ KVĚTINÁČ - ZDROJOVÝ MATERIÁL 600x1200x10mm

POPIS PRVKU

DOPLŇKOVÉ INFORMACE

KÓD	TYP	DÉLKA (A)	ŠÍŘKA (B)	VÝŠKA (C)	MATERIÁL	SPOTŘEBA		VÁHA
W1A1WN	KVĚTINÁČ 1200x600x600	1200	600	600	600x1200	4,0 KS	2,88 m2	77 KG

POKUD NEJÍ UVEDENO JINAK:
JEDNOTKY JSOU V MILIMETRECH
ODSTRANIT OSTRÉ HRANY

OPRACOVÁNÍ:
- VODNÍ PAPER
- LEPÍRNA

AKTUALIZACE:
2020

TechnoArt

KRESLIL	JMÉNO: KAŠÁK	DATUM: 07.11.2020	PROMÍTÁNÍ	X:	NÁZEV VÝROBKU: STORE 60
REVIZE 1				Y:	
REVIZE 2				Z:	KÓD VÝROBKU: W1A1WN
REVIZE 3					ČÍSLO VÝKRESU: -
REVIZE 4					A3
REVIZE 5					MĚŘÍTKO: 1:10
REVIZE 6					LIST 1 Z 2 LISTŮ
REVIZE 7					

Tento dokument je vlastnictvím firmy ProCeram a.s. a nesmí být reprodukován pro výrobu produktů mimo TechnoArt. Výkresy mohou používat architekti a jiné autorizované osoby při tvorbě projektu.

VELKOOBJEMOVÝ INTERIÉROVÝ KVĚTINÁČ STORE 60 - ZDROJOVÝ MATERIÁL 600x1200x10

KVĚTINÁČ 600x1200x600

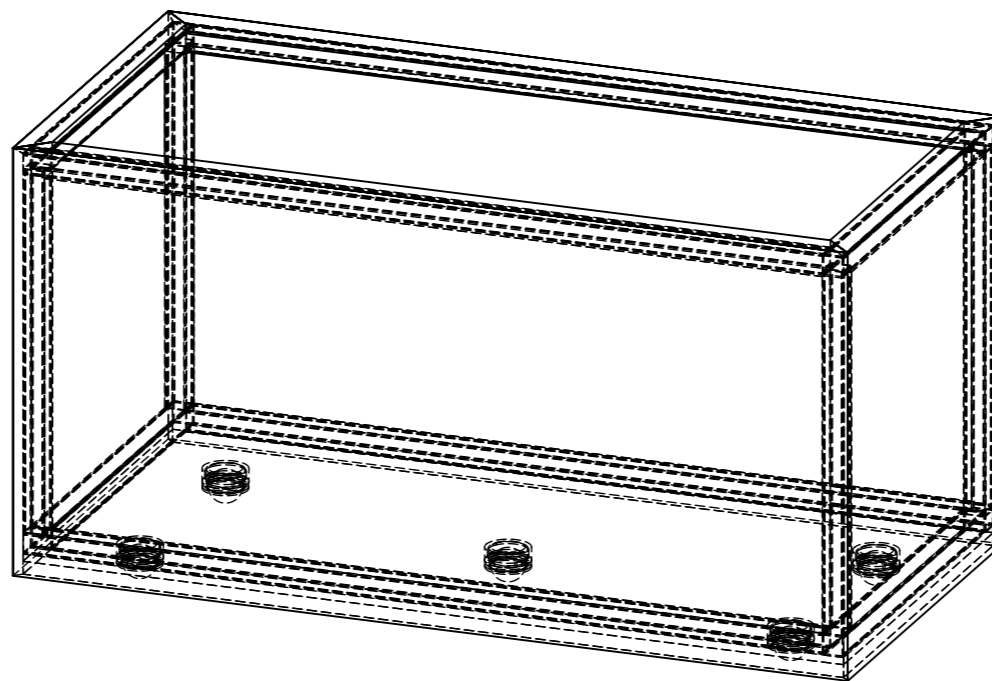


FOTO POUŽITÉ KULOVÉ KLDKY
3 col AA00946086II-01

Zdrojovým materiálem pro květináče jsou slinuté dlažby rozměru 60x120 cm v síle střepe 1 cm, přesný rozměr je dán kalibrem dlaždice. Případné rozměry na zakázku je nutné projednat s technikem TechnoArt.

POKUD NEJÍ UVEDENO JINAK: JEDNOTKY JSOU V MILIMETRECH ODSTRANIT OSTRÉ HRANY		OPRACOVÁNÍ: - VODNÍ PAPERSEK - LEPÍRNA		AKTUALIZACE: 2020		TechnoArt	
JMÉNO: KAŠÁK		DATUM: 07.11.2020		PROMÍTÁNÍ		NÁZEV VÝROBKU: STORE 60	
KRESLIL				X:		KÓD VÝROBKU: W1A1WN	
REVIZE 1				Y:		ČÍSLO VÝKRESU: -	
REVIZE 2				Z:		A3	
REVIZE 3				MATERIÁL			
REVIZE 4				TYP			
REVIZE 5				ROZMĚR 600x1200mm			
REVIZE 6				SÍLA STŘEPU 10 mm			
REVIZE 7				HMOTNOST 23 Kg/m2			
						MĚŘÍTKO: 1:10	
						LIST 2 Z 2 LISTŮ	

Tento dokument je vlastnictvím firmy ProCeram a.s. a nesmí být reprodukován pro výrobu produktů mimo TechnoArt. Výkresy mohou používat architekti a jiné autorizované osoby při tvorbě projektu.