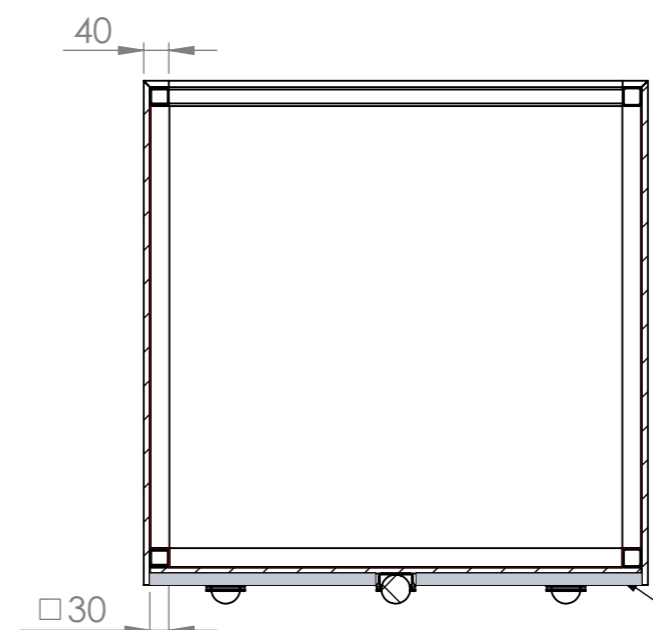
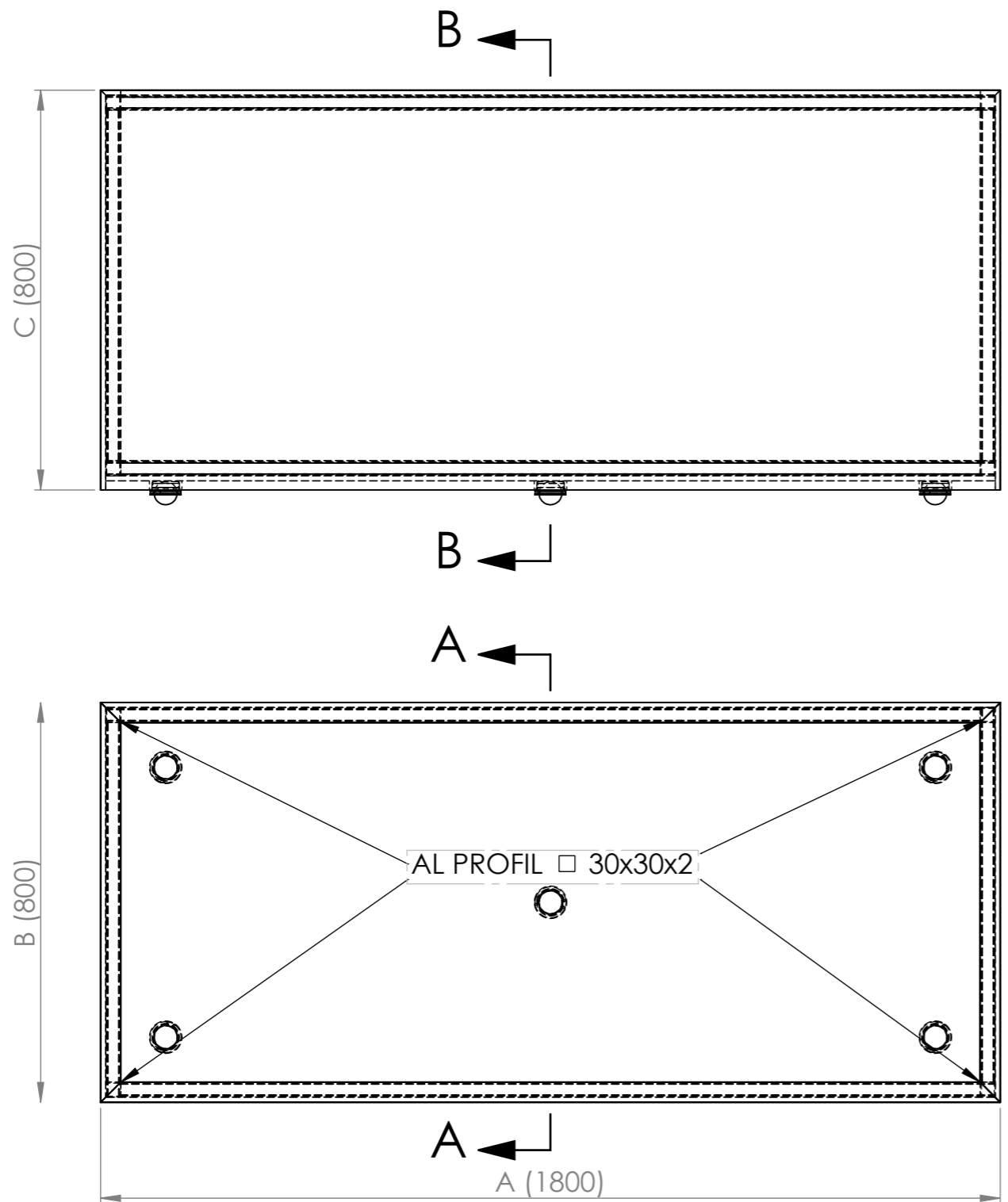
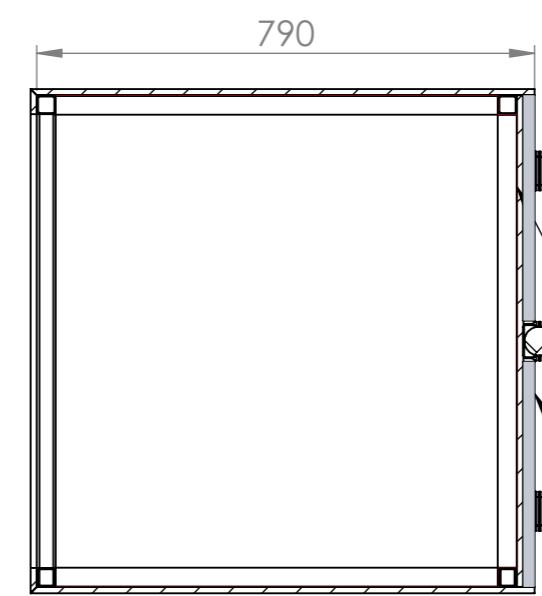


VELKOOBJEMOVÝ INTERIÉROVÝ KVĚTINÁČ STORE 180 - ZDROJOVÝ MATERIÁL 800x1800x10mm



ŘEZ B-B



ŘEZ A-A

KULOVÁ KLADKA S NÁKRUŽKEM
3 col, AA00946086II-01
Č. VÝROBKU: 476172 49

PVC FOLIE HEISSNER 0,5mm

VODĚODOLNÁ DESKA

VELKOOBJEMOVÝ INTERIÉROVÝ KVĚTINÁČ - ZDROJOVÝ MAT. 800x1800x10

POPIS PRVKU					DOPLŇKOVÉ INFORMACE			
KÓD	TYP	DÉLKA (A)	ŠÍŘKA (B)	VÝŠKA (C)	MATERIÁL	SPOTŘEBA		VÁHA
W1A1ZQ	KVĚTINÁČ 1800x800x800	1800	800	800	800x1800	6 KS	8,64 m2	144 KG

POKUD NEJÍ UVEDENO JINAK: JEDNOTKY JSOU V MILIMETRECH ODSTRANIT OSTRÉ HRANY		OPRACOVÁNÍ: - VODNÍ PAPPSEK - LEPÍRNA		AKTUALIZACE: 2020		TechnoArt	
JMÉNO:	DATUM:	PROMÍTÁNÍ	X:	NÁZEV VÝROBKU:			
KAŠÁK	07.11.2020		Y:	STORE 180			
REVIZE 1			Z:	KÓD VÝROBKU:			
REVIZE 2				W1A1ZQ			
REVIZE 3				ČÍSLO VÝKRESU:			
REVIZE 4				-			
REVIZE 5				MĚŘÍTKO: 1:12			
REVIZE 6				LIST 1 Z 2 LISTŮ			
REVIZE 7				A3			

Tento dokument je vlastnictvím firmy ProCeram a.s. a nesmí být reprodukován pro výrobu produktů mimo TechnoArt. Výkresy mohou používat architekti a jiné autorizované osoby při tvorbě projektu.

VELKOOBJEMOVÝ INTERIÉROVÝ KVĚTINÁČ STORE 180 - ZDROJOVÝ MATERIÁL 800x1800x10mm

KVĚTINÁČ 1800x800x800

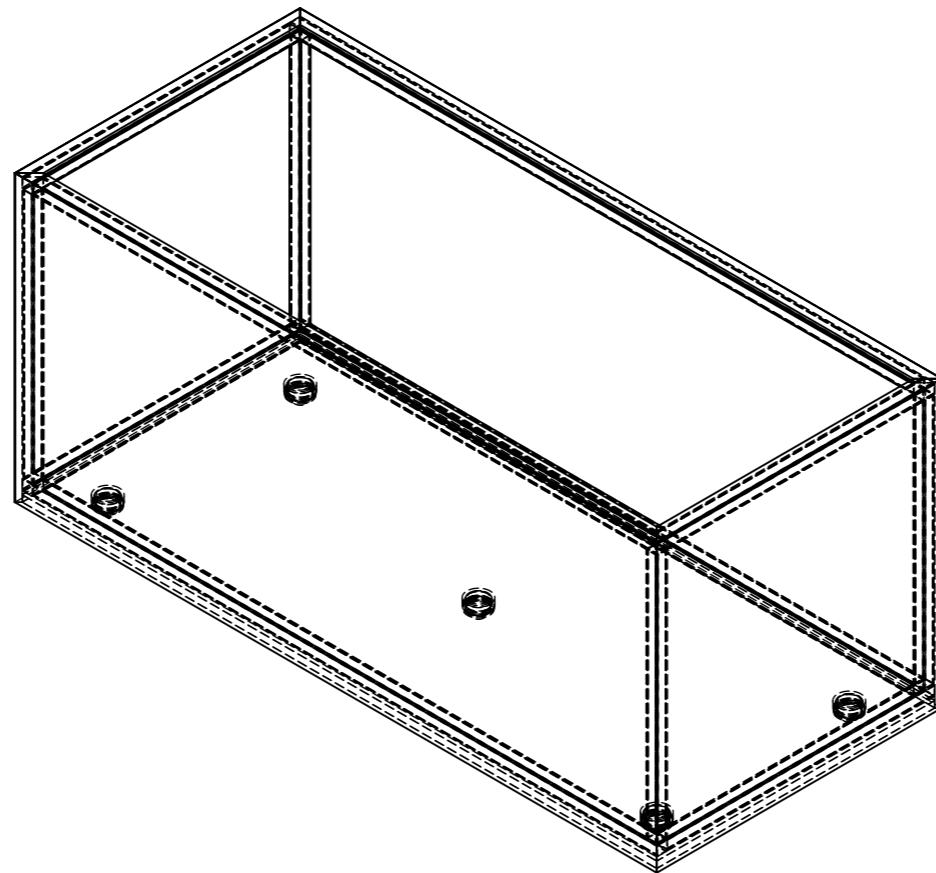


FOTO POUŽITÉ KULOVÉ KLADKY
3 col AA00946086II-01

Zdrojovým materiálem pro květináče jsou slinuté dlažby rozměru 80x180 cm v síle střepe 1 cm, přesný rozměr je dán kalibrem dlaždice. Případné rozměry na zakázku je nutné projednat s technikem TechnoArt.

POKUD NEJÍ UVEDENO JINAK: JEDNOTKY JSOU V MILIMETRECH ODSTRANIT OSTRÉ HRANY		OPRACOVÁNÍ: - VODNÍ PAPERSEK - LEPÍRNA		AKTUALIZACE: 2020		TechnoArt	
JMÉNO: KAŠÁK		DATUM: 07.11.2020		PROMÍTÁNÍ		NÁZEV VÝROBKU: STORE 180	
KRESLIL		REVIZE 1		REVIZE 2		KÓD VÝROBKU: W1A1ZQ	
REVIZE 3		REVIZE 4		REVIZE 5		ČÍSLO VÝKRESU: -	
REVIZE 6		REVIZE 7		MATERIÁL		MĚŘÍTKO: 1:15	
		TYP		ROZMĚR		A3	
		SÍLA STŘEPU		800x1800 mm		LIST 2 Z 2 LISTŮ	
		HMOTNOST		10 mm			
				23 Kg/m2			

Tento dokument je vlastnictvím firmy ProCeram a.s. a nesmí být reprodukován pro výrobu produktů mimo TechnoArt. Výkresy mohou používat architekti a jiné autorizované osoby při tvorbě projektu.