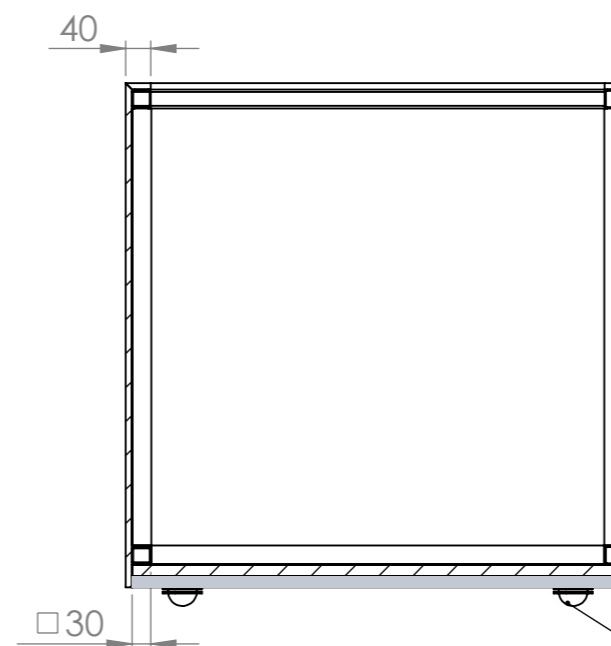
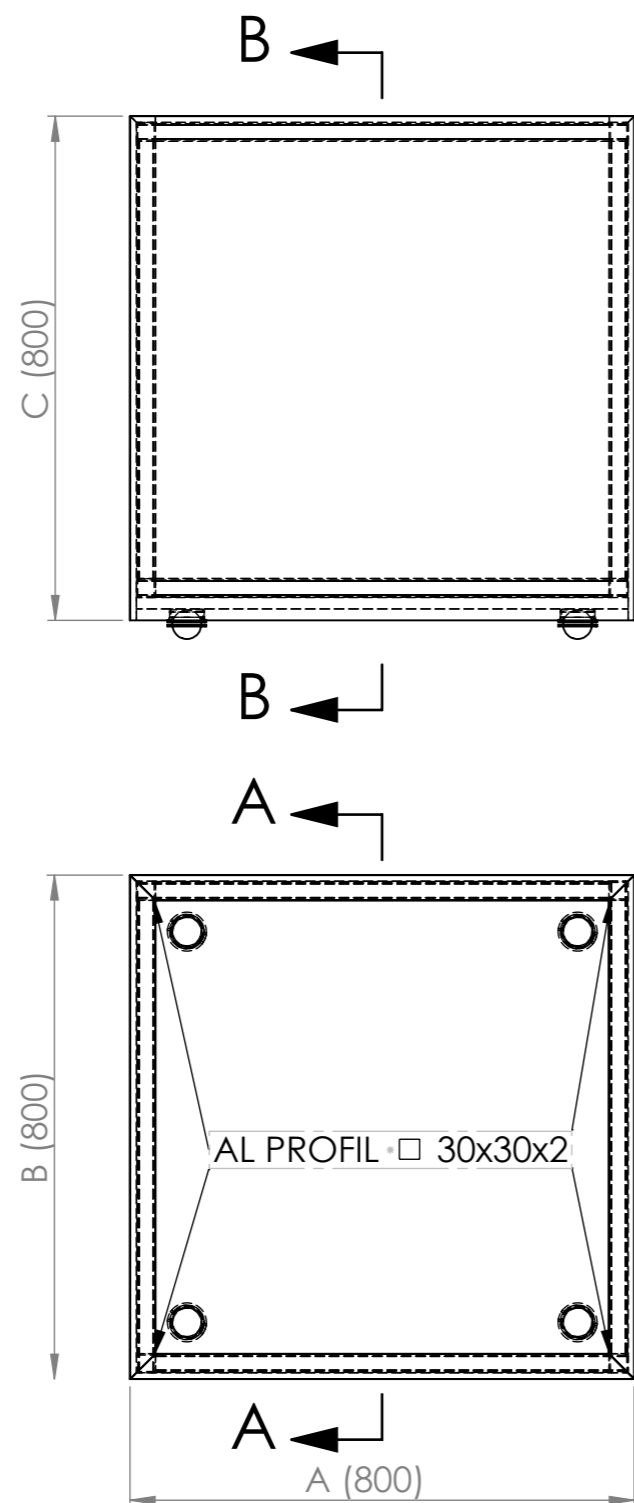
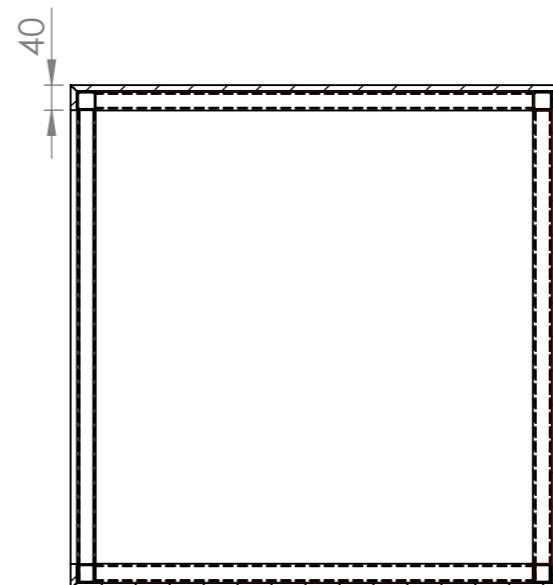


VELKOOBJEMOVÝ INTERIÉROVÝ KVĚTINÁČ STORE 80 - ZDROJOVÝ MATERIÁL 800x800x10mm



ŘEZ B-B



ŘEZ A-A

VELKOOBJEMOVÝ INTERIÉROVÝ KVĚTINÁČ - ZDROJOVÝ MATERIÁL 800x800x10mm

POPIS PRVKU					DOPLŇKOVÉ INFORMACE			
KÓD	TYP	DÉLKA (A)	ŠÍŘKA (B)	VÝŠKA (C)	MATERIÁL	SPOTŘEBA		VÁHA
W1A1XO	KVĚTINÁČ 800x800x800	800	800	800	800x800	5,0 KS	3,20 m ²	80 KG

POKUD NEJÍ UVEDENO JINAK: JEDNOTKY JSOU V MILIMETRECH ODSTRANIT OSTRÉ HRANY		OPRACOVÁNÍ: - VODNÍ PAPERSEK - LEPÍRNA		AKTUALIZACE: 2020		TechnoArt	
JMÉNO: KAŠÁK		DATUM: 07.11.2020		NÁZEV VÝROBKU: STORE 80			
KRESLIL: KAŠÁK		PROMÍTÁNÍ:		KÓD VÝROBKU: W1A1XO			
REVIZE 1		MATERIÁL:		ČÍSLO VÝKRESU: -		A3	
REVIZE 2		TYP:		MĚŘÍTKO: 1:12		LIST 1 Z 2 LISTŮ	
REVIZE 3		ROZMĚR: 800x800 mm					
REVIZE 4		SÍLA STŘEPU: 10 mm					
REVIZE 5		HMOTNOST: 23 Kg/m ²					
REVIZE 6							
REVIZE 7							

Tento dokument je vlastnictvím firmy ProCeram a.s. a nesmí být reprodukován pro výrobu produktů mimo TechnoArt. Výkresy mohou používat architekti a jiné autorizované osoby při tvorbě projektu.

VELKOOBJEMOVÝ INTERIÉROVÝ KVĚTINÁČ STORE 80 - ZDROJOVÝ MATERIÁL 800x800x10mm

KVĚTINÁČ 800x800x800

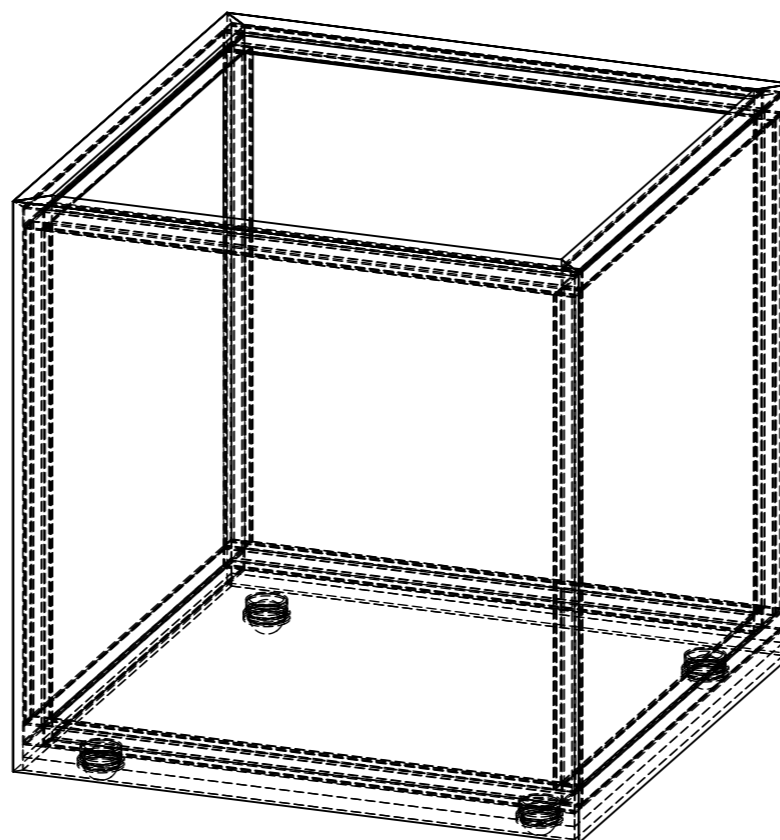


FOTO POUŽITÉ KULOVÉ KLADKY
3col AA00946086II-01

Zdrojovým materiálem pro květináče jsou slinuté dlažby rozměru 80x80 cm v síle střepe 1 cm, přesný rozměr je dán kalibrem dlaždice. Případné rozměry na zakázku je nutné projednat s technikem TechnoArt.

POKUD NEJÍ UVEDENO JINAK: JEDNOTKY JSOU V MILIMETRECH ODSTRANIT OSTRÉ HRANY		OPRACOVÁNÍ: - VODNÍ PAPERSEK - LEPÍRNA		AKTUALIZACE: 2020		TechnoArt	
JMÉNO: KAŠÁK		DATUM: 07.11.2020		PROMÍTÁNÍ		NÁZEV VÝROBKU: STORE 80	
KRESLIL		REVIZE 1		REVIZE 2		KÓD VÝROBKU: W1A1XO	
REVIZE 3		REVIZE 4		REVIZE 5		ČÍSLO VÝKRESU: -	
REVIZE 6		REVIZE 7		MATERIÁL		A3	
		TYP		ROZMĚR		-	
		SÍLA STŘEPU		800x800 mm		MĚŘÍTKO: 1:10	
		HMOTNOST		10 mm		LIST 2 Z 2 LISTŮ	
				23 Kg/m2			

Tento dokument je vlastnictvím firmy ProCeram a.s. a nesmí být reprodukován pro výrobu produktů mimo TechnoArt. Výkresy mohou používat architekti a jiné autorizované osoby při tvorbě projektu.